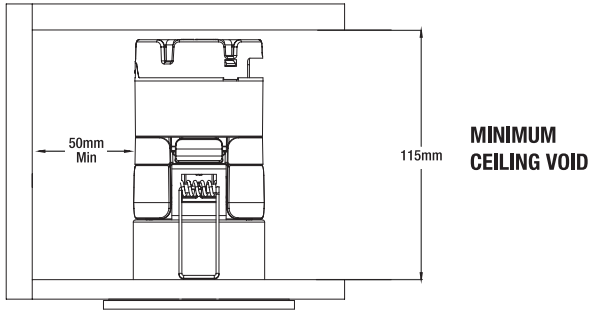
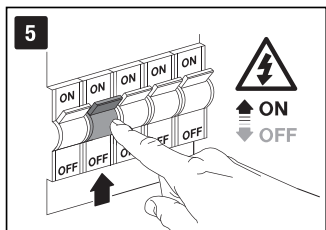
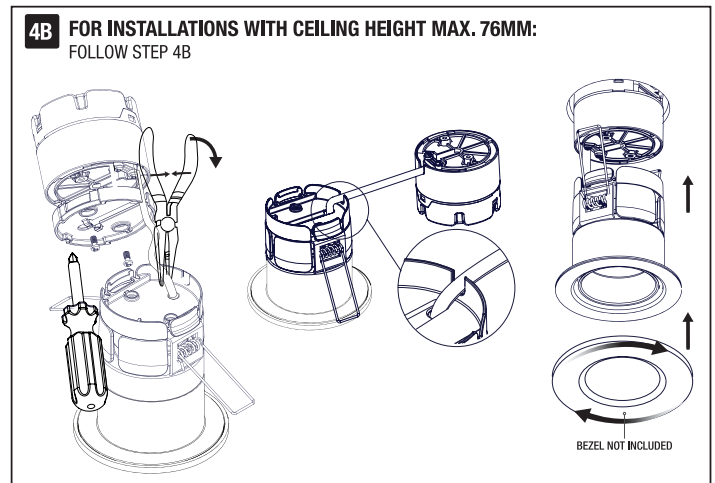
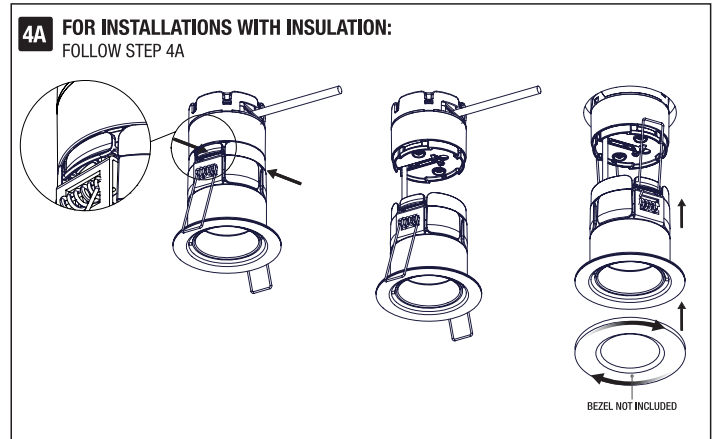
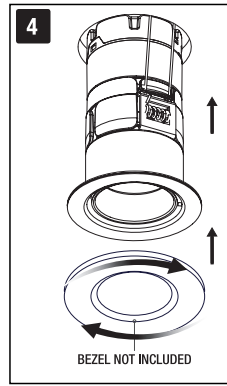
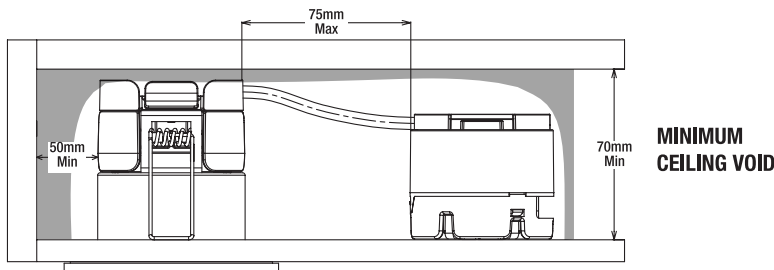


## WITHOUT INSULATION CEILING VOID REQUIREMENTS



## WITH INSULATION CEILING VOID REQUIREMENTS



## GB

Installation should be carried out in accordance with the latest edition of the National Wiring Regulations, by a qualified electrician.

Mains supply voltage 220-240V AC

AU-MPR05A is dimmable.

AU-MPR05A is for indoor use only.

IP65 rated luminaires are protected against dust and jets of water. They are suitable for installation in locations containing a bath or shower, as defined by the National Wiring Regulations, Zones 1 & 2 where water jets are likely.

An Earth connection is not required as these are Class 2 (Double Insulated) luminaires.

This downlight must be disconnected before insulation resistance testing of the lighting circuit.

This Luminaire may be covered with a blanket insulation material with the red insulation cover cap supplied.



Brown – (L) Live, Blue – (N) Neutral, Green/Yellow – **⚡** Earth.

This product contains a light source of energy efficiency class E.

## FR

Tension secteur : 220-240V AC.

AU-MPR05A sont à intensité réglable.

AU-MPR05A sont destinés à l'éclairage intérieur uniquement.

Les luminaires classés IP65 sont protégés contre la poussière et les projections d'eau. Ils conviennent pour une installation dans des pièces contenant une baignoire ou une douche, au titre des définitions du règlement national de câblage pour les zones 1 et 2, ou des projections d'eau sont probables.

Un raccordement à la terre n'est pas nécessaire puisque ces luminaires sont de classe 2 (double isolation).

Ces luminaires doivent être débranchés avant les tests de résistance d'isolement du circuit d'éclairage.

Ce luminaire neut doit être recouvert d'isolant roulé uniquement si le capuchon rouge prévu à cet effet est inclus.

Marron - Sous tension (L), Bleu - Neutre (N), Vert/jaune - **⚡** Terre

Ce produit utilise une source lumineuse de classe d'efficacité énergétique E.



## DE

Die Installation muss gemäß der neuesten Ausgabe der nationalen elektrischen Anschlussvorschriften durchgeführt werden. Falls Sie sich nicht sicher sein sollten, wenden Sie sich an einen qualifizierten Elektriker.

Netzspannungsversorgung 220-240V AC
AU-MPR05A sind dimmbar von 20-100% mit den gängigsten Dimmern.

AU-MPR05A sind nur für den Gebrauch in Innenräumen geeignet.

IP65 zertifizierte Beleuchtungskörper sind vor Staub und Wasserstrahlen geschützt. Sie sind geeignet für eine Installation in Räumen mit Bad oder Dusche, die nach den nationalen elektrischen Anschlussvorschriften als Zonen 1 & 2 definiert sind und wo Wasserstrahlen wahrscheinlich sind.

Ein Erdungsanschluss ist nicht erforderlich, da es sich um Beleuchtungskörper der Klasse 2 (doppelt isoliert) handelt.

Diese Downlight müssen getrennt sein bevor der Isolationswiderstand des Beleuchtungsstromkreises getestet wird.

Wenn die Leuchte mit der roten Isolationskappe ausgestattet ist, kann sie mit Isolationsmaterial abgedeckt werden.

Braun – (L) stromführend, Blau – (N) neutral, Grün/Gelb – **⚡** Erde.

Dieses produkt beinhaltet ein leuchtmittel der energiekategorie E.



Questo apparecchio può essere coperto con materiale isolante solo se installato con il dispositivo rosso di copertura in dotazione.

Marrone: (L) fase, blu: (N) neutro, verde/giallo: **⚡** terra

Questo prodotto contiene una sorgente luminosa di classe di efficienza energetica E.

## IT

Tensione dell'alimentazione di rete 220-240V CA

AU-MPR05A sono dimmerabili, dal 20 al 100% con i più comuni dimmers.

Esclusivamente per uso interno.

Gli apparecchi con grado di protezione IP65 sono protetti da polvere e getti d'acqua. Sono idonee a essere installate in luoghi in cui è presente un bagno o una doccia, quali definiti dalle Normative nazionali di cablaggio, Zone 1 & 2 dove sono probabili i getti d'acqua.

Non serve collegamento a massa dal momento che gli apparecchi sono di Classe 2 (doppio isolamento).

Questi faretti downlight devono essere disconnessi dal circuito elettrico prima del test di resistenza all'isolamento.

Questo apparecchio può essere coperto con materiale isolante solo se installato con il dispositivo rosso di copertura in dotazione.



Marrone: (L) fase, blu: (N) neutro, verde/giallo: **⚡** terra

Questo prodotto contiene una sorgente luminosa di classe di efficienza energetica E.

## IT

Tensione dell'alimentazione di rete 220-240V CA

AU-MPR05A sono dimmerabili, dal 20 al 100% con i più comuni dimmers.

Esclusivamente per uso interno.

Gli apparecchi con grado di protezione IP65 sono protetti da polvere e getti d'acqua. Sono idonee a essere installate in luoghi in cui è presente un bagno o una doccia, quali definiti dalle Normative nazionali di cablaggio, Zone 1 & 2 dove sono probabili i getti d'acqua.

Non serve collegamento a massa dal momento che gli apparecchi sono di Classe 2 (doppio isolamento).

Questi faretti downlight devono essere disconnessi dal circuito elettrico prima del test di resistenza all'isolamento.

Questo apparecchio può essere coperto con materiale isolante solo se installato con il dispositivo rosso di copertura in dotazione.



Marrone: (L) fase, blu: (N) neutro, verde/giallo: **⚡** terra

Questo prodotto contiene una sorgente luminosa di classe di efficienza energetica E.

## IT

Tensione dell'alimentazione di rete 220-240V CA

AU-MPR05A sono dimmerabili, dal 20 al 100% con i più comuni dimmers.

Esclusivamente per uso interno.

Gli apparecchi con grado di protezione IP65 sono protetti da polvere e getti d'acqua. Sono idonee a essere installate in luoghi in cui è presente un bagno o una doccia, quali definiti dalle Normative nazionali di cablaggio, Zone 1 & 2 dove sono probabili i getti d'acqua.

Non serve collegamento a massa dal momento che gli apparecchi sono di Classe 2 (doppio isolamento).

Questi faretti downlight devono essere disconnessi dal circuito elettrico prima del test di resistenza all'isolamento.

Questo apparecchio può essere coperto con materiale isolante solo se installato con il dispositivo rosso di copertura in dotazione.



Marrone: (L) fase, blu: (N) neutro, verde/giallo: **⚡** terra

Questo prodotto contiene una sorgente luminosa di classe di efficienza energetica E.

## IT

Tensione dell'alimentazione di rete 220-240V CA

AU-MPR05A sono dimmerabili, dal 20 al 100% con i più comuni dimmers.

Esclusivamente per uso interno.

Gli apparecchi con grado di protezione IP65 sono protetti da polvere e getti d'acqua. Sono idonee a essere installate in luoghi in cui è presente un bagno o una doccia, quali definiti dalle Normative nazionali di cablaggio, Zone 1 & 2 dove sono probabili i getti d'acqua.

Non serve collegamento a massa dal momento che gli apparecchi sono di Classe 2 (doppio isolamento).

Questi faretti downlight devono essere disconnessi dal circuito elettrico prima del test di resistenza all'isolamento.

Questo apparecchio può essere coperto con materiale isolante solo se installato con il dispositivo rosso di copertura in dotazione.



Marrone: (L) fase, blu: (N) neutro, verde/giallo: **⚡** terra

Questo prodotto contiene una sorgente luminosa di classe di efficienza energetica E.

## IT

Tensione dell'alimentazione di rete 220-240V CA

AU-MPR05A sono dimmerabili, dal 20 al 100% con i più comuni dimmers.

Esclusivamente per uso interno.

Gli apparecchi con grado di protezione IP65 sono protetti da polvere e getti d'acqua. Sono idonee a essere installate in luoghi in cui è presente un bagno o una doccia, quali definiti dalle Normative nazionali di cablaggio, Zone 1 & 2 dove sono probabili i getti d'acqua.

Non serve collegamento a massa dal momento che gli apparecchi sono di Classe 2 (doppio isolamento).

Questi faretti downlight devono essere disconnessi dal circuito elettrico prima del test di resistenza all'isolamento.

Questo apparecchio può essere coperto con materiale isolante solo se installato con il dispositivo rosso di copertura in dotazione.



Marrone: (L) fase, blu: (N) neutro, verde/giallo: **⚡** terra

Questo prodotto contiene una sorgente luminosa di classe di efficienza energetica E.

## IT

Tensione dell'alimentazione di rete 220-240V CA

AU-MPR05A sono dimmerabili, dal 20 al 100% con i più comuni dimmers.

Esclusivamente per uso interno.

Gli apparecchi con grado di protezione IP65 sono protetti da polvere e getti d'acqua. Sono idonee a essere installate in luoghi in cui è presente un bagno o una doccia, quali definiti dalle Normative nazionali di cablaggio, Zone 1 & 2 dove sono probabili i getti d'acqua.

Non serve collegamento a massa dal momento che gli apparecchi sono di Classe 2 (doppio isolamento).

Questi faretti downlight devono essere disconnessi dal circuito elettrico prima del test di resistenza all'isolamento.

Questo apparecchio può essere coperto con materiale isolante solo se installato con il dispositivo rosso di copertura in dotazione.



Marrone: (L) fase, blu: (N) neutro, verde/giallo: **⚡** terra

Questo prodotto contiene una sorgente luminosa di classe di efficienza energetica E.

## IT

Tensione dell'alimentazione di rete 220-240V CA

AU-MPR05A sono dimmerabili, dal 20 al 100% con i più comuni dimmers.

Esclusivamente per uso interno.

Gli apparecchi con grado di protezione IP65 sono protetti da polvere e getti d'acqua. Sono idonee a essere installate in luoghi in cui è presente un bagno o una doccia, quali definiti dalle Normative nazionali di cablaggio, Zone 1 & 2 dove sono probabili i getti d'acqua.

Non serve collegamento a massa dal momento che gli apparecchi sono di Classe 2 (doppio isolamento).

Questi faretti downlight devono essere disconnessi dal circuito elettrico prima del test di resistenza all'isolamento.

Questo apparecchio può essere coperto con materiale isolante solo se installato con il dispositivo rosso di copertura in dotazione.



Marrone: (L) fase, blu: (N) neutro, verde/giallo: **⚡** terra

Questo prodotto contiene una sorgente luminosa di classe di efficienza energetica E.

## IT

Tensione dell'alimentazione di rete 220-240V CA

AU-MPR05A sono dimmerabili, dal 20 al 100% con i più comuni dimmers.

Esclusivamente per uso interno.

Gli apparecchi con grado di protezione IP65 sono protetti da polvere e getti d'acqua. Sono idonee a essere installate in luoghi in cui è presente un bagno o una doccia, quali definiti dalle Normative nazionali di cablaggio, Zone 1 & 2 dove sono probabili i getti d'acqua.

Non serve collegamento a massa dal momento che gli apparecchi sono di Classe 2 (doppio isolamento).

Questi faretti downlight devono essere disconnessi dal circuito elettrico prima del test di resistenza all'isolamento.

Questo apparecchio può essere coperto con materiale isolante solo se installato con il dispositivo rosso di copertura in dotazione.



Marrone: (L) fase, blu: (N) neutro, verde/giallo: **⚡** terra

Questo prodotto contiene una sorgente luminosa di classe di efficienza energetica E.

## IT

Tensione dell'alimentazione di rete 220-240V CA

AU-MPR05A sono dimmerabili, dal 20 al 100% con i più comuni dimmers.

Esclusivamente per uso interno.

Gli apparecchi con grado di protezione IP65 sono protetti da polvere e getti d'acqua. Sono idonee a essere installate in luoghi in cui è presente un bagno o una doccia, quali definiti dalle Normative nazionali di cablaggio, Zone 1 & 2 dove sono probabili i getti d'acqua.

Non serve collegamento a massa dal momento che gli apparecchi sono di Classe 2 (doppio isolamento).

Questi faretti downlight devono essere disconnessi dal circuito elettrico prima del test di resistenza all'isolamento.

Questo apparecchio può essere coperto con materiale isolante solo se installato con il dispositivo rosso di copertura in dotazione.



Marrone: (L) fase, blu: (N) neutro, verde/giallo: **⚡** terra

Questo prodotto contiene una sorgente luminosa di classe di efficienza energetica E.

## IT

Tensione dell'alimentazione di rete 220-240V CA

AU-MPR05A sono dimmerabili, dal 20 al 100% con i più comuni dimmers.

Esclusivamente per uso interno.

Gli apparecchi con grado di protezione IP65 sono protetti da polvere e getti d'acqua. Sono idonee a essere installate in luoghi in cui è presente un bagno o una doccia, quali definiti dalle Normative nazionali di cablaggio, Zone 1 & 2 dove sono probabili i getti d'acqua.

Non serve collegamento a massa dal momento che gli apparecchi sono di Classe 2 (doppio isolamento).

Questi faretti downlight devono essere disconnessi dal circuito elettrico prima del test di resistenza all'isolamento.

Questo apparecchio può essere coperto con materiale isolante solo se installato con il dispositivo rosso di copertura in dotazione.



Marrone: (L) fase, blu: (N) neutro, verde/giallo: **⚡** terra

Questo prodotto contiene una sorgente luminosa di classe di efficienza energetica E.

## IT

Tensione dell'alimentazione di rete 220-240V CA

AU-MPR05A sono dimmerabili, dal 20 al 100% con i più comuni dimmers.

Esclusivamente per uso interno.

Gli apparecchi con grado di protezione IP65 sono protetti da polvere e getti d'acqua. Sono idonee a essere installate in luoghi in cui è presente un bagno o una doccia, quali definiti dalle Normative nazionali di cablaggio, Zone 1 & 2 dove sono probabili i getti d'acqua.

Non serve collegamento a massa dal momento che gli apparecchi sono di Classe 2 (doppio isolamento).

Questi faretti downlight devono essere disconnessi dal circuito elettrico prima del test di resistenza all'isolamento.

Questo apparecchio può essere coperto con materiale isolante solo se installato con il dispositivo rosso di copertura in dotazione.



Marrone: (L) fase, blu: (N) neutro, verde/giallo: **⚡** terra

Questo prodotto contiene una sorgente luminosa di classe di efficienza energetica E.

## IT

Tensione dell'alimentazione di rete 220-240V CA

AU-MPR05A sono dimmerabili, dal 20 al 100% con i più comuni dimmers.

Esclusivamente per uso interno.

Gli apparecchi con grado di protezione IP65 sono protetti da polvere e getti d'acqua. Sono idonee a essere installate in luoghi in cui è presente un bagno o una doccia, quali definiti dalle Normative nazionali di cablaggio, Zone 1 & 2 dove sono probabili i getti d'acqua.

Non serve collegamento a massa dal momento che gli apparecchi sono di Classe 2 (doppio isolamento).

Questi faretti downlight devono essere disconnessi dal circuito elettrico prima del test di resistenza all'isolamento.

Questo apparecchio può essere coperto con materiale isolante solo se installato con il dispositivo rosso di copertura in dotazione.



Marrone: (L) fase, blu: (N) neutro, verde/giallo: **⚡** terra

Questo prodotto contiene una sorgente luminosa di classe di efficienza energetica E.

## IT

Tensione dell'alimentazione di rete 220-240V CA

AU-MPR05A sono dimmerabili, dal 20 al 100% con i più comuni dimmers.

Esclusivamente per uso interno.

Gli apparecchi con grado di protezione IP65 sono protetti da polvere e getti d'acqua. Sono idonee a essere installate in luoghi in cui è presente un bagno o una doccia, quali definiti dalle Normative nazionali di cablaggio, Zone 1 & 2 dove sono probabili i getti d'acqua.

Non serve collegamento a massa dal momento che gli apparecchi sono di Classe 2 (doppio isolamento).

Questi faretti downlight devono essere disconnessi dal circuito elettrico prima del test di resistenza all'isolamento.

Questo apparecchio può essere coperto con materiale isolante solo se installato con il dispositivo rosso di copertura in dotazione.



Marrone: (L) fase, blu: (N) neutro, verde/giallo: **⚡** terra

Questo prodotto contiene una sorgente luminosa di classe di efficienza energetica E.

## IT

Tensione dell'alimentazione di rete 220-240V CA

AU-MPR05A sono dimmerabili, dal 20 al 100% con i più comuni dimmers.

Esclusivamente per uso interno.

Gli apparecchi con grado di protezione IP65 sono protetti da polvere e getti d'acqua. Sono idonee a essere installate in luoghi in cui è presente un bagno o una doccia, quali definiti dalle Normative nazionali di cablaggio, Zone 1 & 2 dove sono probabili i getti d'acqua.

Non serve collegamento a massa dal momento che gli apparecchi sono di Classe 2 (doppio isolamento).

Questi faretti downlight devono essere disconnessi dal circuito elettrico prima del test di resistenza all'isolamento.

Questo apparecchio può essere coperto con materiale isolante solo se installato con il dispositivo rosso di copertura in dotazione.



Marrone: (L) fase, blu: (N) neutro, verde/giallo: **⚡** terra

Questo prodotto contiene una sorgente luminosa di classe di efficienza energetica E.

## IT

Tensione dell'alimentazione di rete 220-240V CA

AU-MPR05A sono dimmerabili, dal 20 al 100% con i più comuni dimmers.

Esclusivamente per uso interno.

Gli apparecchi con grado di protezione IP65 sono protetti da polvere e getti d'acqua. Sono idonee a essere installate in luoghi in cui è presente un bagno o una doccia, quali definiti dalle Normative nazionali di cablaggio, Zone 1 & 2 dove sono probabili i getti d'acqua.

Non serve collegamento a massa dal momento che gli apparecchi sono di Classe 2 (doppio isolamento).

Questi faretti downlight devono essere disconnessi dal circuito elettrico prima del test di resistenza all'isolamento.

Questo apparecchio può essere coperto con materiale isolante solo se installato con il dispositivo rosso di copertura in dotazione.



Marrone: (L) fase, blu: (N) neutro, verde/giallo: **⚡** terra

Questo prodotto contiene una sorgente luminosa di classe di efficienza energetica E.

## IT

Tensione dell'alimentazione di rete 220-240V CA

AU-MPR05A sono dimmerabili, dal 20 al 100% con i più comuni dimmers.

Esclusivamente per uso interno.

Gli apparecchi con grado di protezione IP65 sono protetti da polvere e getti d'acqua. Sono idonee a essere installate in luoghi in cui è presente un bagno o una doccia, quali definiti dalle Normative nazionali di cablaggio, Zone 1 & 2 dove sono probabili i getti d'acqua.

Non serve collegamento a massa dal momento che gli apparecchi sono di Classe 2 (doppio isolamento).

Questi faretti downlight devono essere disconnessi dal circuito elettrico prima del test di resistenza all'isolamento.

Questo apparecchio può essere coperto con materiale isolante solo se installato con il dispositivo rosso di copertura in dotazione.



Marrone: (L) fase, blu: (N) neutro, verde/giallo: **⚡** terra

Questo prodotto contiene una sorgente luminosa di classe di efficienza energetica E.

## IT

Tensione dell'alimentazione di rete 220-240V CA

AU-MPR05A sono dimmerabili, dal 20 al 100% con i più comuni dimmers.

Esclusivamente per uso interno.

Gli apparecchi con grado di protezione IP65 sono protetti da polvere e getti d'acqua. Sono idonee a essere installate in luoghi in cui è presente un bagno o una doccia, quali definiti dalle Normative nazionali di cablaggio, Zone 1 & 2 dove sono probabili i getti d'acqua.

Non serve collegamento a massa dal momento che gli apparecchi sono di Classe 2 (doppio isolamento).



### Environmental Protection (W.E.E.E.) – Aurora's WEEE Reg.No. WEE/BG0130YX (UK Only)



Waste Electrical & Electronic Equipment Regulations (WEEE) requires that any of our products showing this marking (left) must not be disposed of with other household or commercial waste. Aurora does not levy any WEEE disposal charges to its customers for affected WEEE related products. To prevent possible harm to the environment or human health from uncontrolled waste disposal, please separate any such product from other waste types and recycle it responsibly at your local facilities. Check with your Local Authority, Recycling Centre or retailer for recycling advice. If when you purchased any Aurora product, your supplier included a WEEE disposal fee, you should then contact your supplier for advice on his take back of the product for the correct disposal.

### GARANTEE

This product is guaranteed for a period of 7 years from the date of purchase. The guarantee is invalid in the case of improper use, installation, tampering, and removal of the O.C. date label, installation in an improper working environment or installation not according to the current edition of the National Wiring Regulations. Should this product fail during the guarantee period it will be replaced free of charge, subject to correct installation and return of the faulty unit. Aurora does not accept responsibility for any installation costs associated with the replacement of this product. This warranty is in addition to the statutory rights in your country of purchase. Aurora reserves the right to alter specifications without prior notice.



### Protection de l'environnement (D.E.E.E.) – N° d'inscription DEEE d'Aurora en Grande-Bretagne WEE/BG0130YX (Royaume-Uni uniquement)



Les Règlements relatifs aux déchets d'équipements électriques et électroniques (DEEE) exigent que nos produits portant ce marquage (à gauche) ne soient pas jetés avec d'autres ordures ménagères ou déchets commerciaux. Aurora Limited ne prélève aucune taxe d'éco-contribution à ses clients pour les produits concernés par la réglementation DEEE. Afin de prévenir tout risque pour l'environnement ou la santé publique, veuillez ne pas jeter ce type de produits avec les autres déchets et le recycler de manière responsable auprès de vos installations locales. Veuillez vous rapprocher des autorités compétentes, des centres de recyclage ou de votre distributeur pour des conseils concernant le recyclage de ces produits. Si, lorsque vous avez acheté un produit Aurora, votre fournisseur a inclus des frais d'élimination des DEEE, veuillez contacter votre fournisseur pour obtenir des conseils sur sa reprise du produit pour son élimination appropriée.

### GARANTEE

Ce produit est garanti pour une période de 7 ans à partir de la date d'achat. La garantie n'est pas valable dans le cas d'une mauvaise utilisation ou installation, d'une altération et du retrait de l'étiquette de contrôle de qualité, d'une installation dans un environnement mal approprié ou d'une installation non-conforme à la dernière édition du Règlement national de câblage. Si ce produit tombe en panne pendant la période de garantie, il sera remplacé gratuitement, sous réserve d'une installation correcte et du renvoi de l'unité défectueuse. Aurora n'accepte aucune responsabilité pour les coûts d'installation associés au remplacement de ce produit. Cette garantie est en sus des droits légaux dans votre pays d'achat. Aurora se réserve le droit de modifier les spécifications sans préavis



### Umweltschutz (W.E.E.E.) – Auroras WEEE-Registrierungsnummer WEE/BG0130YX (nur GB)



Die WEEE-Richtlinie (Elektro- und Elektronikgeräte-Abfall-Richtlinie) schreibt vor, dass keines unserer Produkte, das diese Kennzeichnung (links) trägt, mit anderen Haushalts- oder kommerziellen Abfällen zusammen entsorgt werden darf. Aurora erhebt keine WEEE-Entsorgungsgebühren von ihren Kunden für von der WEEE-Richtlinie betroffene Produkte. Um mögliche Schäden für die Umwelt oder die Gesundheit von Personen durch unkontrollierte Abfallentsorgung zu vermeiden, trennen Sie bitte all solche Produkte von anderen Abfallarten und lassen Sie es vor Ort fachgerecht recyceln. Fragen Sie bei den örtlichen Behörden, Recyclingstandorten oder Einzelhändlern hinsichtlich einer Recycling-Beratung nach. Wenn ein Anbieter bei dem Kauf eines Aurora-Produkts eine WEEE-Entsorgungsgebühr erhoben hat, so sollten Sie diesen Betrag, wie das Produkt für eine fachgerechte Entsorgung zurückgenommen wird.

### GARANTEE

Dieses Produkt hat eine Garantielieferzeit von 7 Jahren ab dem Kaufdatum. Die Garantie entfällt im Falle von unsachgemäßem Gebrauch, Installation, Fälschung und Entfernung des Datumsetiketts, der Installation in einer ungeeigneten Arbeitsumgebung oder einer Installation, die nicht den nationalen elektrischen Anschlussvorschriften genügt. Sollte dieses Produkt während der Garantedauer ausfallen, wird es gebührenfrei ausgetauscht, wenn es korrekt installiert worden ist und das fehlerhafte Gerät zurückgegeben wird. Aurora haftet nicht für Installationskosten, die mit dem Austausch dieses Produkts zusammenhängen. Diese Garantie gilt zusätzlich zu den gesetzlichen Rechten des Landes, in dem Sie den Kauf getätigt haben. Aurora behält sich das Recht vor, ohne vorherige Benachrichtigung die Spezifikationen zu ändern.



### Protezione ambientale (RAEE) – Reg. RAEE n. WEE/BG0130YX Aurora (Solo UK)



La Direttiva concernente i Rifiuti di apparecchiature elettriche ed elettroniche (RAEE) prevede che tutti i nostri prodotti che presentano questo simbolo (a sinistra) non debbano essere smaltiti assieme ad altri rifiuti domestici o commerciali. Aurora non addebita alcun onere di smaltimento RAEE ai propri clienti per prodotti RAEE. Per evitare possibili danni all'ambiente o alla salute umana derivanti da uno smaltimento non controllato dei rifiuti, separate tali prodotti da altri tipi di rifiuti e riciclateli responsabilmente presso i centri di smaltimento locali. Consultate l'Agenzia competente, il centro di smaltimento o il rivenditore locali su come smaltire il prodotto. Se, all'acquisto di un prodotto Aurora, il fornitore ha imposto una sovrattassa per lo smaltimento RAEE, si consiglia di contattarlo per informazioni sulla restituzione del prodotto per il corretto smaltimento.

### GARANZIA

Il prodotto è garantito nel paese di acquisto per un periodo di 7 anni dalla data di acquisto. La garanzia non è valida in caso di uso improprio, installazione scorretta, manomissione, rimozione dell'etichetta della data del C.C. (controllo qualità), installazione in ambiente di lavoro inadeguato o installazione in violazione all'ultima edizione delle Normative nazionali di cablaggio. In caso di guasto durante il periodo di validità della garanzia, il prodotto verrà sostituito a titolo gratuito, previa verifica della corretta installazione e restituzione dell'unità difettosa. Aurora non accetta alcuna responsabilità per eventuali costi di installazione associati alla sostituzione del prodotto. La presente garanzia rappresenta un supplemento ai diritti legali applicabili nel paese di acquisto. Aurora si riserva il diritto di modificare le specifiche senza preavviso.



### milieubescherming (W.E.E.E.) – Aurora WEEE Reg.No. WEE/BG0130YX (alleen in het VK) alleen van toepassing in de UK



De richtlijn voor afvalproducten van elektrische en elektronische apparatuur (WEEE) schrijft voor dat onze producten die van deze markering (links) zijn voorzien niet met ander huishoudelijk of commercieel afval mogen worden weggegooid. Aurora brengt klanten geen WEEE-afvalkosten in rekening voor WEEE-gerelateerde producten waarop dit van toepassing is. Ter voorkoming van mogelijke schade aan het milieu of de menselijke gezondheid door onbeheerde afvalverwijdering, verzoeven wij u deze producten van andere afvaltypes te scheiden en ze op verantwoordelijke wijze bij uw plaatselijke milieustraat te recyclen. Raadpleeg uw plaatselijke gemeente, milieustraat of detailhandel voor recycleer-advies. Als uw leverancier u bij de aankoop van een Aurora-product WEEE-afvalkosten in rekening heeft gebracht, dient u contact met uw leverancier op te nemen over advies betreffende het terugnemen van het product voor correcte afvalverwerking.

### GARANTEE

Dit product is gegarandeerd voor een periode van 7 jaar en vanaf de aankoopdatum. De garantie is ongeldig in het geval van onjuist gebruik, onjuiste installatie, sabotage, en verwijdering van het kwaliteitscontrolelabel, installatie in een ongeschikte werkomgeving of installatie die niet in overeenstemming is met de huidige editie van de nationale bedradingvoorschriften. Als dit product tijdens de garantieperiode defecten vertoont, wordt het gratis vervangen, behoudens juiste installatie, en na retournering van het defecte product. Aurora aanvaardt geen verantwoordelijkheid voor installatiekosten die verbonden zijn aan de vervanging van dit product. Deze garantie wordt verstrekt naast de wettelijke rechten in uw land van aankoop.



### Protección medioambiental (W.E.E.E.) – Normativa WEEE de Aurora nº WEE/BG0130YX (Solo Reino Unido)



La normativa en materia de residuos de equipos eléctricos y electrónicos (WEEE) exige que cualquiera de nuestros productos que muestre esta marca (izquierda) no pueda ser eliminado junto con otros residuos comerciales o domésticos. A fin de evitar posibles daños al medioambiente o a la salud humana como consecuencia de la eliminación de residuos, por favor, separe estos productos de otros productos de desecho y recíclalo de manera responsable en sus instalaciones locales. Consulte con las autoridades locales, centros de reciclaje o minoristas si precisa de asesoramiento en materia de reciclado.

### GARANTÍA

Este producto tiene garantía por un período de 7 años a partir de la fecha de compra. La garantía quedará invalidada en caso de uso, instalación o manipulación inadecuados, retirada de la etiqueta de fecha O.C., instalación de un entorno de trabajo inadecuado o instalación no acorde con la Normativa Nacional de Cableado. En caso de que se produzca un fallo durante el período de garantía, será sustituido por otro de modo gratuito siempre que la instalación haya sido correcta y sujeto a la devolución de la unidad defectuosa. Aurora no acepta responsabilidad alguna por cualesquiera costos de instalación asociados con la sustitución de este producto. Esta garantía se suma a los derechos legales del país donde adquiriera el producto. Aurora se reserva el derecho a alterar las especificaciones sin notificación previa.



### Miljöskydd (W.E.E.E.) – Aurora's WEEE Reg. Nr. WEE/BG0130YX (Enbart Storbritannien)



Enligt WEEE-direktivet (Waste Electrical & Electronic Equipment Regulations) får inga produkter med denna märkning (symbolen till vänster) kastas i hushållssoppna eller tillsammans med annat kommersiellt avfall. Aurora debiterar inte sina kunder några WEEE-miljövgifter för berörda elektriska produkter. Osorterat avfall riskerar att skada miljön och människors hälsa. Särskilt därför allt elavfall från andra typer av avfall och se till att det deponeras hos kommunens återvinningscentral. Din kommun, lokala återvinningscentral eller lokala återförsäljare kan ge mer information om återvinning. Om försäljaren har debiterat en avgift för WEEE-bortskaffning vid inköpet av Aurora-produkten är försäljaren skyldig att ta emot och bortskaffa den utfjärrta produkten på ett korrekt sätt.

### GARANTI

Denna produkt omfattas av 7 års garanti från och med inköpsdatumet. Garantin upphör att gälla vid felaktig användning eller installation, ingrepp, borttagande av etiketten med kvalitetskontrolldatum, installation i olämplig miljö eller installation som inte utförs enligt gällande bestämmelser för elinstallation. Om produkten upphör att fungera under garantiperioden ersätts den kostnadsfritt under förutsättning att installationen utförts korrekt och att den felaktiga produkten returneras. Aurora ansvarar inte för eventuella installationskostnader i samband med utbyte av produkten. Denna garanti gäller utöver lagstadgade rättigheter i inköpslandet. Aurora förbehåller sig rätten att ändra specifikationerna utan förvarning.



### الحماية البيئية لأجهزة الكمبيوتر والألكترونية (W.E.E.E.). رقم التسجيل وفقاً للوائح WEEE



تطلب لوائح فضلات الأجهزة الكهربائية والألكترونية (WEEE) أن أي من منتجاتنا التي تظهر عليها هذه العلامة (الرموز) يجب عدم التخلص منها مع الفضلات المنزلية أو التجارية الأخرى. ولا تشمل شركة Aurora أي مصارف التخلص من النفايات WEEE (معظمها غير النفايات المنزلية) ولا أي مخصص بالواجب WEEE. ريثم العمر الأصلي للبيئة أو الصحة الإنسان عند التخلص من الفضلات المنزلية، يرجى فصل أي منتج من هذه النفايات عن أي أنواع فضلات أخرى وإعادة تدويرها بأمان. يتم بالتبعية وتبذلنا جهداً كبيراً لضمان سلامة البيئة. لا تقبل النفايات المنزلية عن أي تكاليف إضافية لاستبدال هذا المنتج. وإذا التخلص هو بالإضافة إلى حقوق الدارة القانونية في بلادكم، ونحثكم Aurora بالتحل في عمال الأزمات بدون انتظار مسبق. للحصول على مزيد من المعلومات، يرجى الاتصال بـ WEEE. أرقام الهواتف: +971 4 360 1303 (الولايات المتحدة فقط)

الحصول  
ويضمن هذا المنتج لمدة سبعة سنوات من تاريخ الشراء، وإذا التخلص لا يتم، فعليه أن يظل سليماً. في حالة سوء الاستخدام أو سوء التركيب أو عند التركيب في مكان غير ملائم، يوصى العمل أو عند تركيبه على غير مطابق للبيئة المحلية من النفايات المنزلية أو التجارية الأخرى. ولا تقبل النفايات المنزلية مع النفايات المنزلية أو التجارية الأخرى. ولا تقبل النفايات المنزلية عن أي تكاليف إضافية لاستبدال هذا المنتج. وإذا التخلص هو بالإضافة إلى حقوق الدارة القانونية في بلادكم، ونحثكم Aurora بالتحل في عمال الأزمات بدون انتظار مسبق.