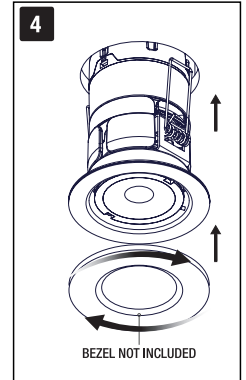
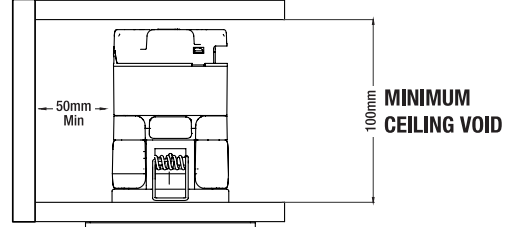
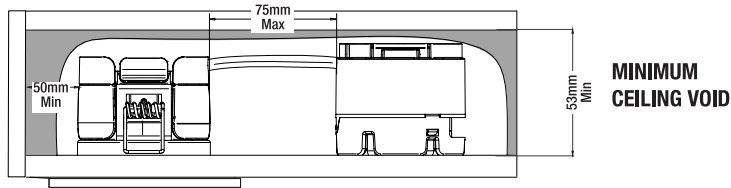


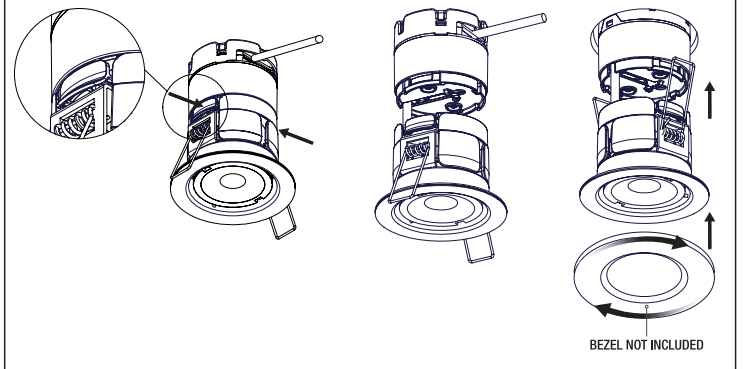
**WITHOUT INSULATION**  
CEILING VOID REQUIREMENTS



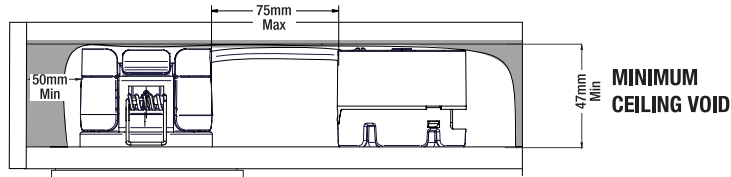
**CEILING VOID REQUIREMENTS**



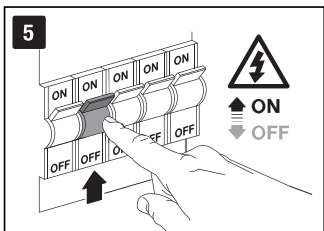
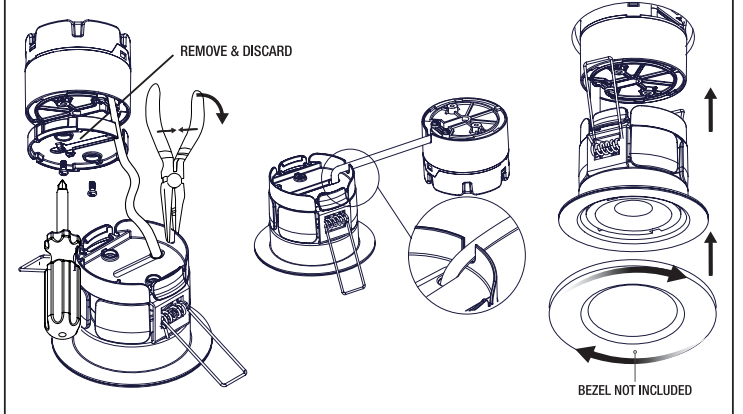
**4A WITH INSULATION**  
FOLLOW STEPS 1-3



**CEILING VOID REQUIREMENTS**



**4B WITH INSULATION**  
FOLLOW STEPS 1-4A



## GB

Installation should be carried out by a qualified electrician in accordance with the latest edition of the National wiring regulations.

Mains supply voltage 220-240V AC

AU-MPR01A is dimmable.

AU-MPR01A is for indoor use only.

IP65 rated luminaires are protected against dust and jets of water. They are suitable for installation in locations containing a bath or shower, as defined by the National Wiring Regulations, Zones 1 & 2 where water jets are likely.

An Earth connection is not required as these are Class 2

(Double Insulated) luminaires.

This downlight must be disconnected before insulation resistance testing of the lighting circuit.

Brown – (L) Live, Blue – (N) Neutral, Green/Yellow –  $\equiv$  Earth.

Please Note: May not be compatible with PIR's. Please contact sales office for compatibility.

We do not recommend mixing LED's circuits with products such as extractor fans. This is due to the sensitive nature of LED's and is not product specific

## DE

Die Installation muss gemäß der neuesten Ausgabe der nationalen elektrischen Anschlussvorschriften von einem qualifizierten Elektriker durchgeführt werden.

Netzspannungsversorgung 220-240V AC

AU-MPR01A sind dimmbar von 20-100% mit den gängigsten Dimmern.

AU-MPR01A sind nur für den Gebrauch in Innenräumen geeignet.

IP65 zertifizierte Beleuchtungskörper sind vor Staub und Wasserstrahlen geschützt. Sie sind geeignet für eine Installation in Räumen mit Bad oder Dusche, die nach den nationalen elektrischen Anschlussvorschriften als Zonen 1 & 2 definiert sind und wo Wasserstrahlen wahrscheinlich sind.

Ein Erdungsanschluss ist nicht erforderlich, da es sich um

Beleuchtungskörper der Klasse 2 (doppelt isoliert) handelt.

Isolierungswiderstand

des Beleuchtungsstromkreises getestet wird.

Braun – (L) stromführend, Blau – (N) neutral, Grün/Gelb –  $\equiv$  Erde.

Bitte beachten Sie: Nicht kompatibel mit einem PIR Sensor. Gerne stehen Ihnen unsere Lichtexperten für weitere Informationen zur Verfügung.

Wir raten davon ab die Schaltkreise der LEDs mit Produkten wie Abluftventilatoren zu verbinden. Dies resultiert aus der sensiblen Beschaffenheit von LED Leuchten und ist nicht produktspezifisch.

## IT

L'installazione deve essere eseguita da un elettricista qualificato e deve essere in conformità con l'ultima edizione del National Wiring Regulations

Tensione dell'alimentazione di rete 220-240V CA

AU-MPR01A sono dimmerabili. dal 20 al 100% con i più comuni dimmers.

Esclusivamente per uso interno.

Gli apparecchi con grado di protezione IP65 sono protetti da polvere e getti d'acqua. Sono idonee a essere installate in luoghi in cui è presente un bagno o una doccia, quali definiti dalle normative nazionali di cablaggio, Zone 1 & 2 dove sono probabili i getti d'acqua.

Non serve collegamento a massa dal momento che gli apparecchi sono di Classe 2 (doppio isolamento).

Questi faretti downlight devono essere disconnessi dal circuito elettrico prima del test di resistenza all'isolamento.

Marrone: (L) fase, blu: (N) neutro, verde/giallo:  $\equiv$  terra

Nota: Potrebbe non essere compatibile con il sensore di presenza (PIR). Contattare l'ufficio vendite per verificare la compatibilità.

Non consigliamo di unire i circuiti dei LED con prodotti come i ventilatori di estrazione. Ciò è dovuto alla sensibilità del LED e non è una specifica del prodotto

## FR

L'installation doit être effectuée en conformité avec la dernière édition de la réglementation nationale de câblage en vigueur par un professionnel qualifié.

Tension secteur : 220-240V CA.

AU-MPR01A sont à intensité réglable.

AU-MPR01A sont destinés à l'éclairage intérieur uniquement.

Les luminaires classés IP65 sont protégés contre la poussière et les projections d'eau. Ils conviennent pour une installation dans des pièces contenant une baignoire ou une douche, au titre des définitions du règlement national de câblage pour les zones 1 et 2, ou des projections d'eau sont probables.

Un raccordement à la terre n'est pas nécessaire puisque ces

luminaires sont de classe 2 (double isolation).

Ces luminaires doivent être débranchés avant les tests de

résistance d'isolement du circuit d'éclairage.

Marron - Sous tension (L), Bleu - Neutre (N), Vert/jaune -  $\equiv$  Terre.

Attention, ce produit peut ne pas être compatible avec certains détecteurs infra-rouge. Veuillez contacter votre représentant pour de plus amples informations.

Les LED étant des composants sensibles aux perturbations conduites par les lignes électriques, il n'est pas recommandé d'installer des produits pouvant générer ce type de perturbation sur leurs lignes électrique d'alimentation

## NL

De installatie moet worden uitgevoerd door een gekwalificeerde elektricien, in overeenstemming met de toepasselijke nationale veiligheidsvoorschriften voor elektrische installaties.

Spanning netvoeding 220-240V AC.

AU-MPR01A met de meest.

Deze armaturen mogen alleen binnen worden gebruikt.

Armaturen met een IP65-classificatie zijn beschermd tegen stof en waterstralen. Ze zijn geschikt voor installatie op locaties met een bad of douche, zoals gedefinieerd door de I.E.E. Bedieningsvoorschriften, Zones 1, 2 waar waterstralen waarschijnlijk zijn.

Een Aarddraad is niet nodig aangezien dit Klasse 2-lampen zijn (dubbel geïsoleerd).

Deze downlighter moeten losgekoppeld worden voordat de isolatieweerstand van het net gemeten wordt.

Bruin - (L) fase, Blauw - (N) nul, Groen/Geel -  $\equiv$  aarde.

Let op: Niet bruikbaar in combinatie met alle PIR sensors. Neem contact op met ons verkooppunt voor meer informatie.

We raden af om LED circuits op dezelfde groep aan te sluiten als producten zoals bijv. afzuigventilatoren. Dit komt door het gevoelige karakter van LED's en is niet productspecifiek.

## SE

Installationen ska utföras av en kvalificerad elektriker i enlighet med aktuella nationella bestämmelser om elinstallation.

Nätspänning 220–240 V AC.

AU-MPR01A är dimbar

Dessa belysningsarmaturer är avsedda endast för inomhusbruk.

IP65-klassade armaturer är skyddade mot damm och vattenbegynnning. Armaturens är lämpliga för installation i badrum enligt gällande installationsföreskrifter, även där vattenstrålar kan förekomma.

Jordanslutning krävs inte eftersom denna armatur är klass 2-klassad (dubbelsolerad).

Dessa downlight måste kopplas bort innan isolationsstestning av belysningskretsen sker.

Bru: fäskedare, blå: nollledare, grönt/gult: jordanslutning –  $\equiv$ .

Obs.: Kan vara inkompatibel med PIR-sensorer. Kontakta försäljningskontoret för information om kompatibilitet.

Vi rekommenderar inte att blanda LED-kretsar med produktier som fläktar. Detta beror på LEDs känsliga natur och är inte produktspecifikt.

## UAE

تجب أن يتم التركيب على أيدي كهربائي متخصص و وفق أحدث المواصفات الوطنية

ولتجنب منع التيار الكهربائي، تيار مزود 220-240 فولت

AU-MPR01A قابلة للتحف بنسبة .

تُرَكَّب الإضاءة هذه للاهتمام الداخلي فقط.

تُرَكَّب الإضاءة بمستوى حماية IP65 من الإضاءة ورذاذ المياه. وهي ملائمة لتركيبتها في الأماكن التي تحتوي على معظم استحمام و دوش كما هو معرف في الدليل الوطني لتوصيلات الأسلاك لتطبيق 1 و 2 حيث من المرجح أن تتعرض أرضيات اليد.

توصيلة أرضي غير مطلوبة حيث أن هذه تتركيب إضاءة من الفئة 2 (مزدوجة العزل)

تجب فصل مصابيح الإضاءة لأفضل هذه قبل إجراء اجبار العزل.

تجربا - (L) - مكهرب، أزرق - (N) - عمليد /أصفر /أخضر - أرضي  $\equiv$  .

ملاحظة: هذا المنتج قد لا يتوافق مع نظام الإضاءة المتحد على أجهزة تحسس الحركة . PIR . (الرجاء مراجعة مكتب التثبيت للتأكد من المزامنة).

المنصح بأن ربط دوائر الإضاءة LED بمساحة كهربائية أخرى كمرحاح الهواء/الشفطانات غير آمنة وخطيرة . LED .

## UA

Установка повинна виконуватися кваліфікованим електриком згідно останньої редакції національних нормативних актів з електричного монтажу

Напруга живлення 220-240 В AC

AU-MPR01A можна регулювати яскравість світла від 20 до 100% за допомогою стандартних регуляторів.

Використовувати тільки для внутрішнього використання.

Апарати з рівнем захисту IP65 захищені від пилу та струменів води. Вони підходять для встановлення в приміщеннях з душем або ванною, визначених національними нормативними актами з прокладання кабелів, зонах 1 та 2, де ймовірно будуть струмені води.

Немає потреби підключати до землі, оскільки апарати належать до класу 2 (двійного ізолювання).

Перед тестуванням опору ізоляції необхідно відключити апарати від електричної мережі.

Колір: (L) фаза, (N) нуль, зелений/жовтий:  $\equiv$  земля

Примітка: Можливо, не сумісний з датчиком присутності (PIR). Для перевірки сумісності зв'язуйтеся з відділом продажів.

Не рекомендуємо поєднувати LED-ланцюжки з продуктами, такими як вентилятори витяжки. Це пов'язано з чутливістю LED і не є специфічною для продукту

## UA

Установка повинна виконуватися кваліфікованим електриком згідно останньої редакції національних нормативних актів з електричного монтажу

Напруга живлення 220-240 В AC

AU-MPR01A можна регулювати яскравість світла від 20 до 100% за допомогою стандартних регуляторів.

Використовувати тільки для внутрішнього використання.

Апарати з рівнем захисту IP65 захищені від пилу та струменів води. Вони підходять для встановлення в приміщеннях з душем або ванною, визначених національними нормативними актами з прокладання кабелів, зонах 1 та 2, де ймовірно будуть струмені води.

Немає потреби підключати до землі, оскільки апарати належать до класу 2 (двійного ізолювання).

Перед тестуванням опору ізоляції необхідно відключити апарати від електричної мережі.

Колір: (L) фаза, (N) нуль, зелений/жовтий:  $\equiv$  земля

Примітка: Можливо, не сумісний з датчиком присутності (PIR). Для перевірки сумісності зв'язуйтеся з відділом продажів.

Не рекомендуємо поєднувати LED-ланцюжки з продуктами, такими як вентилятори витяжки. Це пов'язано з чутливістю LED і не є специфічною для продукту



### Environmental Protection (W.E.E.E.) – Aurora's WEEE Reg.No. WEE/BG0130YX (UK Only)



Waste Electrical & Electronic Equipment Regulations (WEEE) requires that any of our products showing this marking (left) must not be disposed of with other household or commercial waste. Aurora does not levy any WEEE disposal charges to its customers for affected WEEE related products. To prevent possible harm to the environment or human health from uncontrolled waste disposal, please separate any such product from other waste types and recycle it responsibly at your local facilities. Check with your Local Authority, Recycling Centre or retailer for recycling advice. If when you purchased any Aurora product, your supplier included a WEEE disposal fee, you should then contact your supplier for advice on his take back of the product for the correct disposal.

### GUARANTEE

This product is guaranteed for a period of 7 years from the date of purchase. The guarantee is invalid in the case of improper use, installation, tampering, and removal of the O.C. date label, installation in an improper working environment or installation not according to the current edition of the National Wiring Regulations. Should this product fail during the guarantee period it will be replaced free of charge, subject to correct installation and return of the faulty unit. Aurora does not accept responsibility for any installation costs associated with the replacement of this product. This warranty is in addition to the statutory rights in your country of purchase. Aurora reserves the right to alter specifications without prior notice.



### Protection de l'environnement (D.E.E.E.) – N° d'inscription DEEE d'Aurora en Grande-Bretagne WEE/BG0130YX (Royaume-Uni uniquement)



Les Règlements relatifs aux déchets d'équipements électriques et électroniques (DEEE) exigent que nos produits portant ce marquage (à gauche) ne soient pas jetés avec d'autres ordures ménagères ou déchets commerciaux. Aurora Limited ne prélève aucune taxe d'éco-contribution à ses clients pour les produits concernés par la réglementation DEEE. Afin de prévenir tout risque pour l'environnement ou la santé publique, veuillez ne pas jeter ce type de produits avec les autres déchets et le recycler de manière responsable auprès de vos installations locales. Veuillez vous rapprocher des autorités compétentes, des centres de recyclage ou de votre distributeur pour des conseils concernant le recyclage de ces produits. Si, lorsque vous avez acheté un produit Aurora, votre fournisseur a inclus des frais d'élimination des DEEE, veuillez contacter votre fournisseur pour obtenir des conseils sur sa reprise du produit pour son élimination appropriée.

### GARANTIE

Ce produit est garanti pour une période de 7 ans à partir de la date d'achat. La garantie n'est pas valable dans le cas d'une mauvaise utilisation ou installation, d'une altération et du retrait de l'étiquette de contrôle de qualité, d'une installation dans un environnement mal approprié ou d'une installation non-conforme à la dernière édition du Règlement national de câblage. Si ce produit tombe en panne pendant la période de garantie, il sera remplacé gratuitement, sous réserve d'une installation correcte et du renvoi de l'unité défectueuse. Aurora n'accepte aucune responsabilité pour les coûts d'installation associés au remplacement de ce produit. Cette garantie est en sus des droits légaux dans votre pays d'achat. Aurora se réserve le droit de modifier les spécifications sans préavis



### Umweltschutz (W.E.E.E.) – Auroras WEEE-Registrierungsnummer WEE/BG0130YX (nur GB)



Die WEEE-Richtlinie (Elektro- und Elektronikgeräte-Abfall-Richtlinie) schreibt vor, dass keines unserer Produkte, das diese Kennzeichnung (links) trägt, mit anderen Haushalts- oder kommerziellen Abfällen zusammen entsorgt werden darf. Aurora erhebt keine WEEE-Entsorgungsgebühren von ihren Kunden für von der WEEE-Richtlinie betroffene Produkte. Um mögliche Schäden für die Umwelt oder die Gesundheit von Personen durch unkontrollierte Abfallentsorgung zu vermeiden, trennen Sie bitte all solche Produkte von anderen Abfallarten und lassen Sie es vor Ort fachgerecht recyceln. Fragen Sie bei den örtlichen Behörden, Recyclingstandorten oder Einzelhändlern hinsichtlich einer Recycling-Beratung nach. Wenn ein Anbieter bei dem Kauf eines Aurora-Produkts eine WEEE-Entsorgungsgebühr erhoben hat, so sollten Sie diesen Betrag, wie das Produkt für eine fachgerechte Entsorgung zurückgenommen wird.

### GARANTIE

Dieses Produkt hat eine Garantieläufzeit von 7 Jahren ab dem Kaufdatum. Die Garantie entfällt im Falle von unsachgemäßem Gebrauch, Installation, Fälschung und Entfernung des Datumsetiketts, der Installation in einer ungeeigneten Arbeitsumgebung oder einer Installation, die nicht den nationalen elektrischen Anschlussvorschriften genügt. Sollte dieses Produkt während der Garantieläufzeit ausfallen, wird es gebührenfrei ausgetauscht, wenn es korrekt installiert worden ist und das fehlerhafte Gerät zurückgegeben wird. Aurora haftet nicht für Installationskosten, die mit dem Austausch dieses Produkts zusammenhängen. Diese Garantie gilt zusätzlich zu den gesetzlichen Rechten des Landes, in dem Sie den Kauf getätigt haben. Aurora behält sich das Recht vor, ohne vorherige Benachrichtigung die Spezifikationen zu ändern.



### Protezione ambientale (RAEE) – Reg. RAEE n. WEE/BG0130YX Aurora (Solo UK)



La Direttiva concernente i Rifiuti di apparecchiature elettriche ed elettroniche (RAEE) prevede che tutti i nostri prodotti che presentano questo simbolo (a sinistra) non debbano essere smaltiti assieme ad altri rifiuti domestici o commerciali. Aurora non addebita alcun onere di smaltimento RAEE ai propri clienti per prodotti RAEE. Per evitare possibili danni all'ambiente o alla salute umana derivanti da uno smaltimento non controllato dei rifiuti, separate tali prodotti da altri tipi di rifiuti e riciclateli responsabilmente presso i centri di smaltimento locali. Consultate l'Agenzia competente, il centro di smaltimento o il rivenditore locali su come smaltire il prodotto. Se, all'acquisto di un prodotto Aurora, il fornitore ha imposto una sovrattassa per lo smaltimento RAEE, si consiglia di contattarlo per informazioni sulla restituzione del prodotto per il corretto smaltimento.

### GARANZIA

Il prodotto è garantito nel paese di acquisto per un periodo di 7 anni dalla data di acquisto. La garanzia non è valida in caso di uso improprio, installazione scorretta, manomissione, rimozione dell'etichetta della data del C.C. (controllo qualità), installazione in ambiente di lavoro inadeguato o installazione in violazione all'ultima edizione delle Normative nazionali di cablaggio. In caso di guasto durante il periodo di validità della garanzia, il prodotto verrà sostituito a titolo gratuito, previa verifica della corretta installazione e restituzione dell'unità difettosa. Aurora non accetta alcuna responsabilità per eventuali costi di installazione associati alla sostituzione del prodotto. La presente garanzia rappresenta un supplemento ai diritti legali applicabili nel paese di acquisto. Aurora si riserva il diritto di modificare le specifiche senza preavviso.



### milieubescherming (W.E.E.E.) – Aurora WEEE Reg.No. WEE/BG0130YX (alleen in het VK) alleen van toepassing in de UK



De richtlijn voor afvalproducten van elektrische en elektronische apparatuur (WEEE) schrijft voor dat onze producten die van deze markering (links) zijn voorzien niet met ander huishoudelijk of commercieel afval mogen weggevoerd worden. Aurora brengt klanten geen WEEE-afvalkosten in rekening voor WEEE-gerelateerde producten waarop dit van toepassing is. Ter voorkoming van mogelijke schade aan het milieu of de menselijke gezondheid door onbeheerde afvalverwijdering, verzoeven wij u deze producten van andere afvaltypes te scheiden en ze op verantwoordelijke wijze bij uw plaatselijke gemeente, milieustraat of detailhandel voor recycling-advies. Als uw leverancier u bij de aankoop van een Aurora-product WEEE-afvalkosten in rekening heeft gebracht, dient u contact met uw leverancier op te nemen over advies betreffende het terugnemen van het product voor correcte afvalverwerking.

### GARANTIE

Dit product is gegarandeerd voor een periode van 7 jaar en vanaf de aankoopdatum. De garantie is ongeldig in het geval van onjuist gebruik, onjuiste installatie, sabotage, en verwijdering van het kwaliteitscontrolelabel, installatie in een ongeschikte werkomgeving of installatie die niet in overeenstemming is met de huidige editie van de nationale bedradingvoorschriften. Als dit product tijdens de garantieperiode defecten vertoont, wordt het gratis vervangen, behoudens juiste installatie, en na retournering van het defecte product. Aurora aanvaardt geen verantwoordelijkheid voor installatiekosten die verbonden zijn aan de vervanging van dit product. Deze garantie wordt verstrekt naast de wettelijke rechten in uw land van aankoop.



### Protección medioambiental (W.E.E.E.) – Normativa WEEE de Aurora nº WEE/BG0130YX (Solo Reino Unido)



La normativa en materia de residuos de equipos eléctricos y electrónicos (WEEE) exige que cualquiera de nuestros productos que muestre esta marca (izquierda) no pueda ser eliminado junto con otros residuos comerciales o domésticos. A fin de evitar posibles daños al medioambiente o a la salud humana como consecuencia de la eliminación de residuos, por favor, separe estos productos de otros productos de desecho y recícelo de manera responsable en sus instalaciones locales. Consulte con las autoridades locales, centros de reciclaje o minoristas si precisa de asesoramiento en materia de reciclado.

### GARANTÍA

Este producto tiene garantía por un período de 7 años a partir de la fecha de compra. La garantía quedará invalidada en caso de uso, instalación o manipulación inadecuados, retirada de la etiqueta de fecha O.C., instalación de un entorno de trabajo inadecuado o instalación no acorde con la Normativa Nacional de Cableado. En caso de que se produzca un fallo durante el período de garantía, será sustituido por otro de modo gratuito siempre que la instalación haya sido correcta y sujeto a la devolución de la unidad defectuosa. Aurora no acepta responsabilidad alguna por cualesquiera costos de instalación asociados con la sustitución de este producto. Esta garantía se suma a los derechos legales del país donde adquiriera el producto. Aurora se reserva el derecho a alterar las especificaciones sin notificación previa.



### Miljöskydd (W.E.E.E.) – Aurora's WEEE Reg. Nr. WEE/BG0130YX (Enbart Storbritannien)



Enligt WEEE-direktivet (Waste Electrical & Electronic Equipment Regulations) får inga produkter med denna märkning (symbolen till vänster) kastas i hushållssoppna eller tillsammans med annat kommersiellt avfall. Aurora debiterar inte sina kunder några WEEE-miljövgifter för berörda elektriska produkter. Osorterat avfall riskerar att skada miljön och människors hälsa. Särskilt därför allt elavfall från andra typer av avfall och se till att det deponeras hos kommunens återvinningssentral. Din kommun, lokala återvinningssentral eller lokala återförsäljare kan ge mer information om återvinning. Om försäljaren har debiterat en avgift för WEEE-bortskaffning vid inköpet av Aurora-produkten är försäljaren skyldig att ta emot och bortskaffa den utfjärrta produkten på ett korrekt sätt.

### GARANTI

Denna produkt omfattas av 7 års garanti från och med inköpsdatumet. Garantin upphör att gälla vid felaktig användning eller installation, ingrepp, borttagande av etiketten med kvalitetskontrolldatum, installation i olämplig miljö eller installation som inte utförs enligt gällande bestämmelser för elinstallation. Om produkten upphör att fungera under garantiperioden ersätts den kostnadsfritt under förutsättning att installationen utförts korrekt och att den felaktiga produkten returneras. Aurora ansvarar inte för eventuella installationskostnader i samband med utbyte av produkten. Denna garanti gäller utöver lagstadgade rättigheter i inköpslandet. Aurora förbehåller sig rätten att ändra specifikationerna utan förvarning.



### الحماية البيئية لأورورا الفضلات الإلكترونية (W.E.E.E.). رقم التسجيل وفقاً لأورورا WEEE



تطلب أورانج فضلات الأجهزة الكهربائية والإلكترونية (WEEE). أن أي من منتجاتنا التي تظهر عليها هذه العلامة (الرموز) يجب عدم التخلص منها مع الفضلات المنزلية أو التجارية الأخرى. ولا تشمل شركة Aurora أي مصارف التخلص من النجس وفقاً لأورورا WEEE لمعالجتها نظير النفايات المنزلية بما يخص أورانج WEEE. ريثم الضرر المحتمل للبيئة أو الصحة الإنسان عند التخلص من الفضلات المنزلية، يرجى فصل أي منتج من هذه النفايات عن أي أورانج فضلات أخرى وإعادة تدويرها بأمان. يتم بالتنسيق مع سلطات البلدية ومركز النفايات أو تاجر النفايات الحصول على المشورة بخصوص التدوير. وتعد مرئيات أورانج WEEE من النجس وفقاً لأورورا WEEE ويجب عزلها إن فصل للمخلفات للحصول على المشورة من أخصائيي النجس. وتعد مرئيات أورانج WEEE من النجس وفقاً لأورورا WEEE ويجب عزلها إن فصل للمخلفات للحصول على المشورة من أخصائيي النجس.

الضمان  
ويضمن هذا المنتج لمدة سبعة سنوات من تاريخ الشراء، وهذا الضمان لا يصرح بمضمون أو حالة سوء الاستعمال أو سوء التركيب أو عدم صلاحية أو رداءة علامة تاريخ مرفقة الجودة. أو عند التركيب في مكان غير ملائم. يضمن العمل أو عدم تركيبة على غير مطابق للبيانات الواردة في الأورورا. وقد حقق هذا المنتج أداءً يفوق الأداء المتوقع. ولا تقبل الشركة المسؤولية عن أي تكاليف لتزوية مرفقة باستبدال هذا المنتج. وهذا الضمان هو بالإضافة إلى حقوق الضمان القانونية في بلدكم. وتختلف Aurora باختلاف البلدان. يرجى الاتصال بخدمات العملاء في بلدكم للحصول على المشورة.