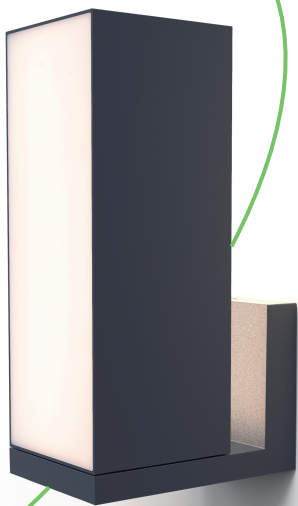




5193810118

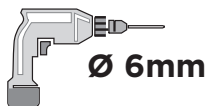
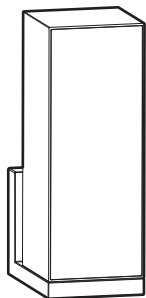
User manual  
Bedienungsanleitung  
Mode d'emploi  
Handleiding  
Manuale  
Manual del usuario  
Használati utasítás  
Instrukcja obsługi



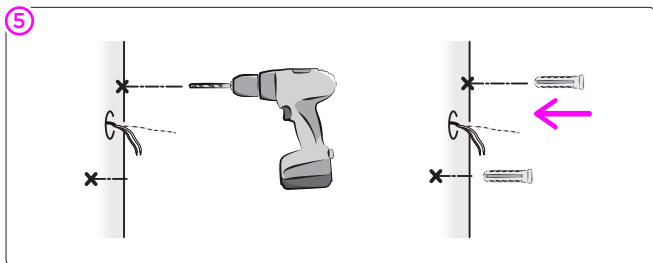
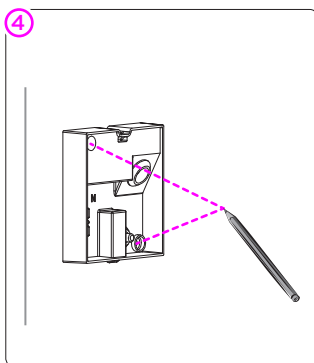
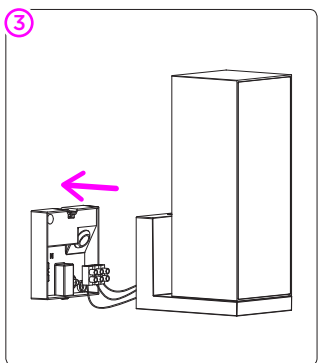
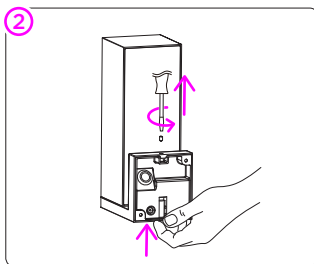
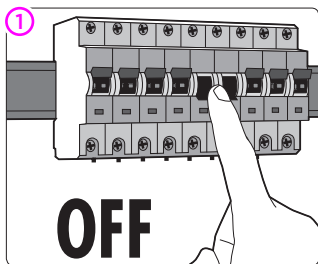
LUTEC  
connect

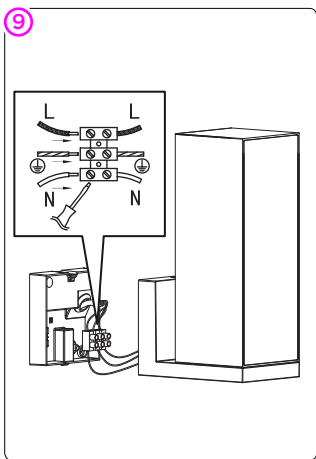
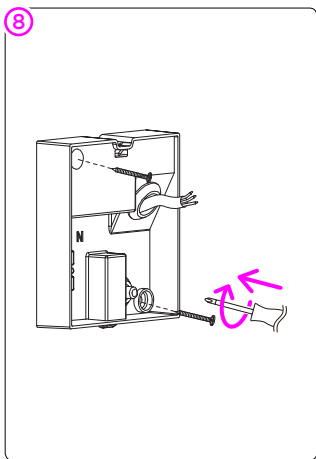
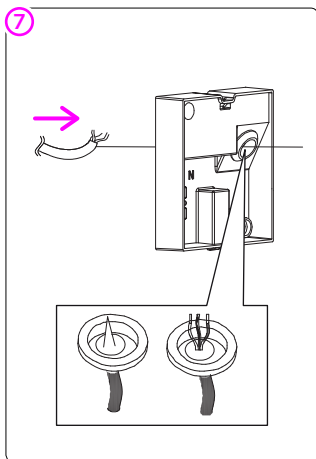
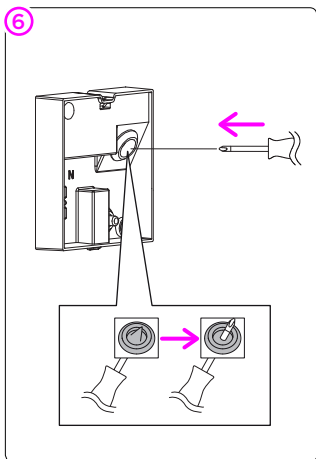


Incl.

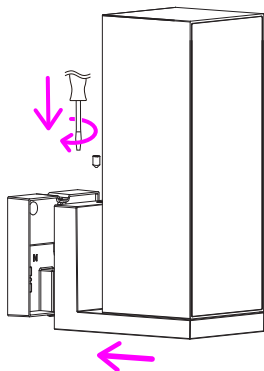


# Installation

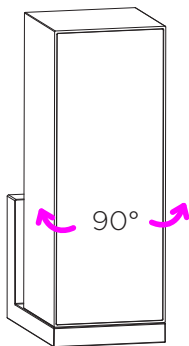




10



11



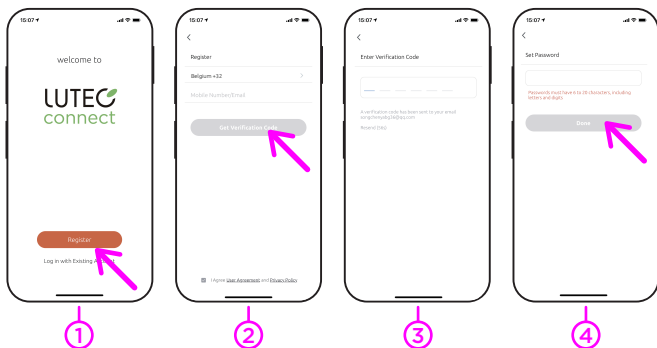
# Download the free APP

LUTEC  
connect

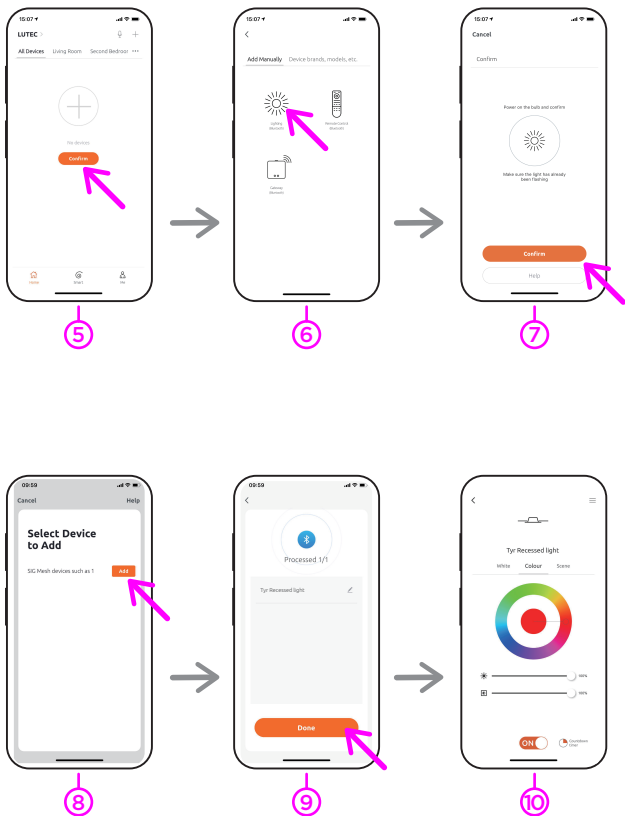


Download the free APP.  
Kostenlose App herunterladen.  
Télécharger l'APP gratuitement.  
Download de gratis APP.  
Scarica l'APP gratuita.  
Descargue la APP gratuita.  
Töltse le az ingyenes alkalmazást.  
Pobierz bezpłatną aplikację APP.

## Sign up & log in



# Set-up



**EN** 1 - Register / 2 - Get Verification Code / 3 - Enter Verification Code  
4 - Set Password / 5 - Enter device category / 6 - Select device category  
7 - Bluetooth search and add device / 8 - Select device to add  
9 - Confirm selection / 10 - Ready for use

**DE** 1 - Registrieren / 2 - Verifizierungscode erhalten / 3 - Verifizierungscode eingeben  
4 - Passwort festlegen / 5 - Gerät hinzufügen / 6 - Gerätekategorie auswählen  
7 - Bluetooth-Suche starten und kompatible Gerät finden  
8 - Gerät zum Hinzufügen auswählen / 9 - Auswahl bestätigen / 10 - Bereit zur Nutzung!

**FR** 1 - Enregistrement / 2 - Obtenir le code de vérification / 3 - Entrez le code de vérification  
4 - Définir le mot de passe / 5 - Entrez la catégorie de l'appareil / 6 - Sélectionnez une  
catégorie d'appareil / 7 - Recherche et ajout d'un appareil Bluetooth / 8 - Sélectionnez  
l'appareil à ajouter / 9 - Confirmation de la sélection / 10 - Prêt à l'emploi

**NL** 1 - Registreren / 2 - Verificatiecode ontvangen / 3 - Verificatiecode invoeren  
4 - Wachtwoord instellen / 5 - Voer de apparaatcategorie in / 6 - Selecteer de  
apparaatcategorie / 7 - Bluetooth zoeken en apparaat toevoegen / 8 - Selecteer het toe  
te voegen apparaat / 9 - Bevestig selectie / 10 - Klaar voor gebruik

**IT** 1 - Registrati / 2 - Ottenere il codice di verifica / 3 - Inserire il codice di verifica  
4 - Impostare la password / 5 - Inserire la categoria del dispositivo / 6 - Selezionare la  
categoria dell'apparecchio / 7 - Bluetooth cercare e aggiungere dispositivo / 8 - Selezionare  
il dispositivo da aggiungere / 9 - Confermare la selezione / 10 - Pronto per l'uso

**ES** 1 - Registro / 2 - Obtener el código de verificación / 3 - Introducir el código de  
verificación / 4 - Impostare la password / 5 - Introduzca la categoría del dispositivo  
6 - Seleccione la categoría del dispositivo / 7 - Buscar y añadir un dispositivo Bluetooth  
8 - Seleccione el dispositivo a añadir / 9 - Confirmar la selección / 10 - Listo para su uso

**H** 1 - Regisztráció / 2 - Ellenőrző kód letöltése / 3 - Írja be az ellenőrző kódot  
4 - Impostare la password / 5 - Adja meg az eszköz kategóriáját / 6 - Válassza ki az  
eszköz kategóriáját / 7 - Buscar y añadir un dispositivo Bluetooth / 8 - Válassza ki a  
hozzáadni kívánt eszközt / 9 - A kiválasztás megerősítése / 10 - Használatra kész

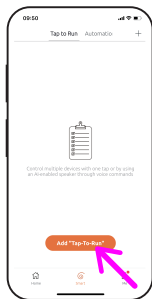
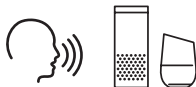
**PL** 1 - Zarejestruj się / 2 - Uzyskaj kod weryfikacyjny / 3 - Wprowadź kod weryfikacyjny  
4 - Ustaw hasło / 5 - Wprowadź kategorię urządzenia / 6 - Wybierz kategorię urządzenia  
7 - Buscar y añadir un dispositivo Bluetooth / 8 - Válassza ki a hozzáadni kívánt eszközt  
9 - Potwierdzenie wyboru / 10 - Gotowy do użycia



# Smart Settings & Smartspeaker

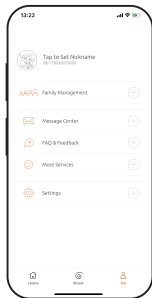


With additional voice control Gateway - Sold separately



Please first connect with Access Box.  
Bitte zuerst mit "Access Box" verbinden.  
Veuillez d'abord vous connecter avec Access Box.  
Gelieve eerst de Access Box aan te sluiten.  
Si prega di collegarsi prima con Access Box.  
Por favor, primero conéctese con la Caja de Acceso.  
Kérjük, először csatlakozzon az Access Box-hoz.  
Proszę najpierw połączyć się z Access Boxem.

## Personal Settings & Support



Personal Settings & Support  
Persönliche Einstellungen & Support  
Paramètres personnels et assistance  
Persoonlijke instellingen & ondersteuning  
Impostazioni personali e supporto  
Configuración personal y asistencia  
Személyes beállítások és támogatás  
Ustawienia osobiste i pomoc techniczna



## Bluetooth mesh technology Easy Connection

**EN** Bluetooth® technology, the global standard for simple, secure wireless connectivity, now supports mesh networking. The new mesh capability enables many-to-many device communications and is optimized for creating mid to large-scale device networks. Bluetooth mesh allows you to solve more complex range and distance problems.

**DE** Die Bluetooth®-Technologie, der weltweite Standard für einfache und sichere drahtlose Verbindungen, unterstützt jetzt Mesh-Netzwerke. Die neue Mesh-Funktion ermöglicht eine Many-to-Many-Geräte-Kommunikation und ist für mittelgroße bis große Netzwerke optimiert. Mit Bluetooth®-Mesh können Sie auf komplexe, großflächige Netzwerke mit enormer Reichweite aufbauen.

**FR** La technologie Bluetooth®, la norme mondiale pour une connectivité sans fil simple et sûre, prend désormais en charge les réseaux maillés. La nouvelle capacité de maillage permet la communication entre de nombreux appareils et optimise la création de réseaux d'appareils à moyenne et grande échelle. Le maillage Bluetooth vous permet de résoudre des problèmes de portée et de distance plus complexes.

**NL** Bluetooth®-technologie, de wereldwijde standaard voor eenvoudige, veilige draadloze verbindingen, ondersteunt nu mesh networking. De nieuwe mesh mogelijkheid maakt het mogelijk om many-to-many apparaatcommunicatie te maken en is geoptimaliseerd voor het creëren van middelgrote tot grote apparatennetwerken. Bluetooth-netwerk stelt u in staat om complexere problemen met betrekking tot het bereik en de afstand op te lossen.

**IT** La tecnologia Bluetooth®, lo standard globale per una connettività wireless semplice e sicura, ora supporta la rete mesh. La nuova capacità mesh consente la comunicazione tra numerosi dispositivi ed è ottimizzata per la creazione di reti di dispositivi su media e grande scala. La mesh Bluetooth consente di risolvere problemi di portata e distanza più complessi.

**ES** La tecnología Bluetooth®, el estándar mundial para una conectividad inalámbrica simple y segura, ahora es compatible con las redes de Mesh. La nueva capacidad de Mesh permite comunicaciones de muchos a muchos dispositivos y está optimizada para crear redes de dispositivos de mediana a gran escala. Bluetooth Mesh permite resolver problemas más complejos de alcance y distancia.

**H** A Bluetooth® technológia, az egyszerű, biztonságos vezeték nélküli kapcsolat globális szabványa, mostantól támogatja a MESH hálózatot. Az új háló képesség sok-sok eszköz közötti kommunikációt tesz lehetővé, és alkalmas közepes és nagy méretű eszközhálózatok létrehozására. A Bluetooth háló lehetővé teszi a bonyolultabb hatótávolsággal és távolsággal kapcsolatos problémák megoldását.

**PL** Technologia Bluetooth®, światowy standard prostej, bezpiecznej łączności bezprzewodowej obsługuje teraz sieć mesh. Nowa funkcja mesh umożliwia komunikację pomiędzy wieloma urządzeniami i jest zoptymalizowana do tworzenia sieci średnich i dużych urządzeń. Technologia Bluetooth mesh pozwala na rozwiązywanie bardziej złożonych problemów związanych z zasięgiem i odległością.

# Remote control

Fernbedienung / Télécommande / Afstandsbediening / Telecomando  
Mando a distancia / Távirányító / Pilot zdalnego sterowania

**LUTEC**  
connect



**Point & Play**  
in the room

**Controls every light**  
inside or outside  
the house

The ultimate accessory for quick and easy control of your lights.

#### **Sold separately**

Das ultimative Zubehör für die schnelle und einfache Steuerung Ihrer Beleuchtung.

#### **Separat erhältlich**

L'accessoire ultime pour un contrôle rapide et facile de vos lumières.

#### **Vendu séparément**

Het ultieme accessoire voor een snelle en eenvoudige bediening van uw verlichting.

#### **Apart verkrijgbaar**

L'accessorio definitivo per un controllo facile e veloce delle vostre luci.

#### **Venduto separatamente**

El último accesorio para el control rápido y fácil de sus luces.

#### **Se vende por separado**

A legfontosabb kiegészítő a lámpák gyors és könnyű irányításához.

#### **Külön kapható**

Doskonałe urządzenie do szybkiego i łatwego sterowania oświetleniem.

#### **Sprzedawane oddzielnie**



## **LUTEC Europe NV**

Herentalsebaan 425  
B-2160 Wommelgem - Belgium  
+32 3 284 51 62  
info@luteceurope.com  
www.luteceurope.com



[www.luteceurope.com](http://www.luteceurope.com)

190905546