

constant
CURRENT



RIPPLE FREE

2.1

Multipower drivers - Compact case - Switchable
Alimentatori multipotenza - Formato compatto - Non regolabili



PRO FLAT 40



PRO FLAT 40 BI



Rated Voltage
Tensione Nominale
220 ÷ 240 V

Frequency
Frequenza
50-60 Hz

AC Operation range
Tensione di utilizzo AC
198 ÷ 264 V

DC Operation range
Tensione di utilizzo DC
(see page info15)
170 ÷ 276 V

Power - Potenza
5 ÷ 40 W

iTHD
≤ 10% ⁽¹⁾

Output current ripple
≤ 3% ⁽¹⁾

Standards compliance

EN 50172 (VDE 0108)
EN 55015
EN 61000-3-2
EN 61000-3-3
EN 61347-1
EN 61347-2-13
EN 61547
EN 62384
VDE 0710-T14

Max. pcs for CB B16A
(see page info17)
50 pcs

In rush current
5A 50µsec

| Article Articolo | Code Codice | P out W | V out DC | I out DC | U out V | ta °C | tc °C | λ Power Factor | η max. Efficiency ⁽¹⁾ |
|-----------------------------------|----------------|------------|-------------|---------------|------------|--------------------------|----------|----------------------|-------------------------------------|
| PRO FLAT 40 ⁽³⁾ | 127574 | 13 | 15...44 | 300 mA cost. | 55 | -25...+40 ⁽³⁾ | 90 | 0,95 ⁽²⁾ | > 90 |
| | | 15 | 15...44 | 350 mA cost. | | | | | |
| PRO FLAT 40 BI | 127575 | 18 | 13...44 | 400 mA cost. | | | | | |
| | | 20 | 11...44 | 450 mA cost. | | | | | |
| | | 22 | 10...44 | 500 mA cost. | | | | | |
| | | 24 | 9...43 | 550 mA cost. | | | | | |
| | | 27 | 8...43 | 600 mA cost. | | | | | |
| | | 29 | 8...43 | 650 mA cost. | | | | | |
| | | 31 | 7...43 | 700 mA cost. | | | | | |
| | | 32 | 6...42 | 750 mA cost. | | | | | |
| | | 33 | 6...42 | 800 mA cost. | | | | | |
| | | 35 | 6...42 | 850 mA cost. | | | | | |
| | | 38 | 6...42 | 900 mA cost. | | | | | |
| | | 40 | 6...42 | 950 mA cost. | | | | | |
| | | 40 | 5...40 | 1000 mA cost. | | | | | |
| | | 40 | 5...38 | 1050 mA cost. | | | | | |

⁽¹⁾ Referred to $V_m = 230$ V, 100% load - Riferito a $V_m = 230$ V, carico 100%

⁽²⁾ Pout > 15 W

Features

- Multipower driver supplied with dip-switch for the selection of the output current.
- Driver for built-in use.
- It can be used for lighting equipment in protection class I and II.
- Active Power Factor Corrector.
- Current regulation ±5 % including temperature variations.
- Input and output terminal blocks on opposite sides (wire cross-section up to 1,5 mm² / AWG15).
- Clamping screws on primary and secondary circuits for cables with diameter: min. 3 mm - max. 10 mm.
- Driver can be secured with slot for screws.
- Protections:
 - against overheating and short circuits;
 - against mains voltage spikes;
 - against overloads.
- Thermal protection = C.5.a.

Caratteristiche

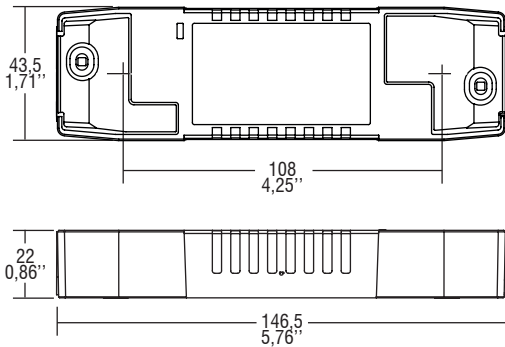
- Alimentatore multipotenza fornito di dip-switch per la selezione della corrente in uscita.
- Alimentatore da incorporare.
- Utilizzabile per apparecchi di illuminazione in classe di protezione I e II.
- PFC attivo.
- Corrente regolata ±5 % incluse variazioni di temperatura.
- Morsetti di entrata e uscita contrapposti (sezione cavo fino a 1,5 mm² / AWG15).
- Serracavo su primario e secondario per cavi di diametro: min. 3 mm - max. 10 mm.
- Fissaggio dell'alimentatore tramite asole per viti.
- Protezioni:
 - termica e cortocircuito;
 - contro le extra-tensioni di rete;
 - contro i sovraccarichi.
- Protezione termica = C.5.a.



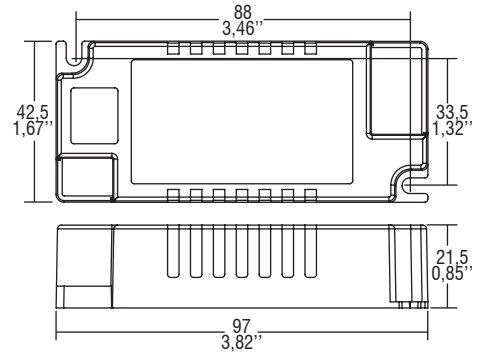
Direct current electronic drivers with DIP-SWITCH
Alimentatori elettronici in corrente continua con DIP-SWITCH

Made in Italy

IP 20 **SCREW FIXING** **Ø50 2"** Weight - Peso gr. 131 / 4,6 oz.
Pcs - Pezzi 50

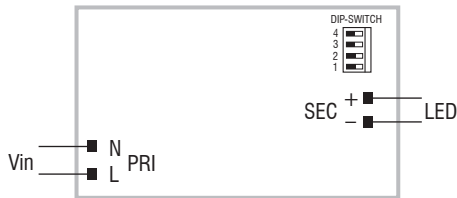


BUILT-IN **SCREW FIXING** Weight - Peso gr. 86 / 3 oz.
Pcs - Pezzi 50



Wiring diagram - Schema di collegamento

(Max. LED distance on page info8 - Massima distanza LED a pagina info8)



2.1

Multipower drivers - Compact case - switchable
 Alimentatori multipotenza - Formato compatto - non regolabili