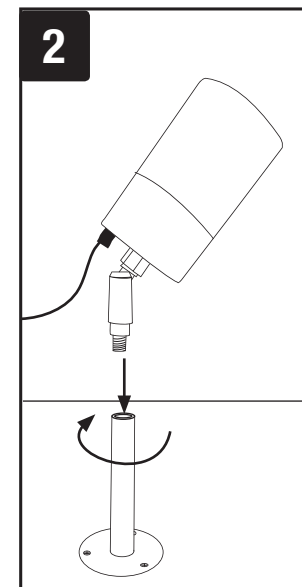
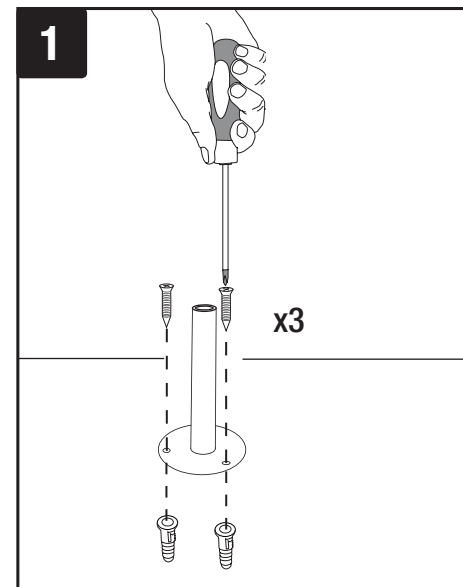


### Fitting without spike:





**GB****Environmental Protection (W.E.E.E.) – Enlite’s WEEE Reg.No. WEE/BG0130YX (UK Only)**

Waste Electrical & Electronic Equipment Regulations (WEEE) requires that any of our products showing this marking (left) must not be disposed of with other household or commercial waste. Enlite does not levy any WEEE disposal charges to its customers for affected WEEE related products. To prevent possible harm to the environment or human health from uncontrolled waste disposal, please separate any such product from other waste types and recycle it responsibly at your local facilities. Check with your Local Authority, Recycling Centre or retailer for recycling advice. If, when you purchased any Enlite product, your supplier included a WEEE disposal fee, you should then contact your supplier for advice on his take back of the product for the correct disposal.

**GUARANTEE**

This product is guaranteed for a period of 3 years from the date of purchase. The guarantee is invalid in the case of improper use, installation, tampering, and removal of the Q.C. date label, installtion in an improper working environment or installation not according to the current edition of the National Wiring Regulations. Should this product fail during the guarantee period it will be replaced free of charge, subject to correct installation and return of the faulty unit. Enlite does not accept responsibility for any installation costs associated with the replacement of this product. This warranty is in addition to the statutory rights in your country of purchase. Enlite reserves the right to alter specifications without prior notice.

**FR****Protection de l’environnement (D.E.E.E.) – N° d’inscription DEEE d’Enlite en Grande-Bretagne WEE/BG0130YX (Royaume-Uni uniquement)**

Les Règlements relatifs aux déchets d’équipements électriques et électroniques (DEEE) exigent que nos produits portant ce marquage (à gauche) ne soient pas jetés avec d’autres ordures ménagères ou déchets commerciaux. Enlite Limited ne prélève aucune taxe d’éco-contribution à ses clients pour les produits concernés par la réglementation DEEE. Afin de prévenir tout risque pour l’environnement ou la santé publique, veuillez ne pas jeter ce type de produits avec les autres déchets et le recycler de manière responsable auprès de vos installations locales. Veuillez vous rapprocher des autorités compétentes, des centres de recyclage ou de votre distributeur pour des conseils concernant le recyclage de ces produits. Si, lorsque vous avez acheté un produit Enlite, votre fournisseur a inclus des frais d’élimination des DEEE, veuillez contacter votre fournisseur pour obtenir des conseils sur sa reprise du produit pour son élimination appropriée.

**GARANTIE**

Ce produit est garanti pour une période de 3 ans à partir de la date d’achat. La garantie n’est pas valable dans le cas d’une mauvaise utilisation ou installation, d’une altération et du retrait de l’étiquette de contrôle de qualité, d’une installation dans un environnement mal approprié ou d’une installation non-conforme à la dernière édition du Règlement national de câblage. Si ce produit tombe en panne pendant la période de garantie, il sera remplacé gratuitement, sous réserve d’une installation correcte et du renvoi de l’unité défectueuse. Enlite n’accepte aucune responsabilité pour les coûts d’installation associés au remplacement de ce produit. Cette garantie est en sus des droits légaux dans votre pays d’achat. Enlite se réserve le droit de modifier les spécifications sans préavis

**DE****Umweltschutz (W.E.E.E.) – Enlites WEEE-Registrierungsnummer WEE/BG0130YX (nur GB)**

Die WEEE-Richtlinie (Elektro- und Elektronikgeräte-Abfall-Richtlinie) schreibt vor, dass keines unserer Produkte, das diese Kennzeichnung (links) trägt, mit anderen Haushalts- oder kommerziellen Abfällen zusammen entsorgt werden darf. Enlite erhebt keine WEEE-Entsorgungsgebühren von ihren Kunden für von der WEEE-Richtlinie betroffene Produkte. Um mögliche Schäden für die Umwelt oder die Gesundheit von Personen durch unkontrollierte Abfallentsorgung zu vermeiden, trennen Sie bitte all solche Produkte von anderen Abfallarten und lassen Sie es vor Ort fachgerecht recyceln. Fragen Sie bei den örtlichen Behörden, Recyclingstandorten oder Einzelhändlern hinsichtlich einer Recycling-Beratung nach. Wenn ein Anbieter bei dem Kauf eines Enlite-Produkts eine WEEE-Entsorgungsgebühr erhoben hat, so sollten Sie diesen fragen, wie das Produkt für eine fachgerechte Entsorgung zurückgenommen wird.

**GARANTIE**

Dieses Produkt hat eine Garantiedauer von 3 Jahren ab dem Kaufdatum. Die Garantie entfällt im Falle von unsachgemäßem Gebrauch, Installation, Fälschung und Entfernung des Datumsetiketts, der Installation in einer ungeeigneten Arbeitsumgebung oder einer Installation, die nicht den nationalen elektrischen Anschlussvorschriften genügt. Sollte dieses Produkt während der Garantiedauer ausfallen, wird es gebührenfrei ausgetauscht, wenn es korrekt installiert worden ist und das fehlerhafte Gerät zurückgegeben wird. Enlite haftet nicht für Installationskosten, die mit dem Austausch dieses Produkts zusammenhängen. Diese Garantie gilt zusätzlich zu den gesetzlichen Rechten des Landes, in dem Sie den Kauf getätigt haben. Enlite behält sich das Recht vor, ohne vorherige Benachrichtigung die Spezifikationen zu ändern.

**IT****Protezione ambientale (RAEE) – Reg. RAEE n. WEE/BG0130YX Enlite (Solo UK)**

La Direttiva concernente i Rifiuti di apparecchiature elettriche ed elettroniche (RAEE) prevede che tutti i nostri prodotti che presentano questo simbolo (a sinistra) non debbano essere smaltiti assieme ad altri rifiuti domestici o commerciali. Enlite non addebita alcun onere di smaltimento RAEE ai propri clienti per prodotti RAEE. Per evitare possibili danni all’ambiente o alla salute umana derivanti da uno smaltimento non controllato dei rifiuti, separate tali prodotti da altri tipi di rifiuti e riciclateli responsabilmente presso i centri di smaltimento locali. Consultate l’Agenzia competente, il centro di smaltimento o il rivenditore locali su come smaltire il prodotto. Se, all’acquisto di un prodotto Enlite, il fornitore ha imposto una sovrattassa per lo smaltimento RAEE, si consiglia di contattarlo per informazioni sulla restituzione del prodotto per il corretto smaltimento.

**GARANZIA**

Il prodotto è garantito nel paese di acquisto per un periodo di 3 anni dalla data di acquisto. La garanzia non è valida in caso di uso improprio, installazione scorretta, manomissione, rimozione dell’etichetta della data del Q.C. (controllo qualità), installazione in ambiente di lavoro inadeguato o installazione in violazione all’ultima edizione delle Normative nazionali di cablaggio. In caso di guasto durante il periodo di validità della garanzia, il prodotto verrà sostituito a titolo gratuito, previa verifica della corretta installazione e restituzione dell’unità difettosa. Enlite non accetta alcuna responsabilità per eventuali costi di installazione associati alla sostituzione del prodotto. La presente garanzia rappresenta un supplemento ai diritti legali applicabili nel paese di acquisto. Enlite si riserva il diritto di modificare le specifiche senza preavviso.

**NL****milieubescherming (W.E.E.E.) - Enlite WEEE Reg.No. WEE/BG0130YX (alleen in het VK) alleen van toepassing in de UK**

De richtlijn voor afvalproducten van elektrische en elektronische apparatuur (WEEE) schrijft voor dat onze producten die van deze markering (links) zijn voorzien niet met ander huishoudelijk of commercieel afval mogen worden weggeworpen. Enlite brengt klanten geen WEEE-afvalkosten in rekening voor WEEE-gereleateerde producten waarop dit van toepassing is. Ter voorkoming van mogelijke schade aan het milieu of de menselijke gezondheid door onbeheerde afvalverwijdering, verzoeken wij u deze producten van andere afvaltypes te scheiden en ze op verantwoordelijke wijze bij uw plaatselijke milieustraat te recyclen. Raadpleeg uw plaatselijke gemeente, milieustraat of detailhandel voor recycle-advies. Als uw leverancier u bij de aankoop van een Enlite-product WEEE-afvalkosten in rekening heeft gebracht, dient u contact met uw leverancier op te nemen over advies betreffende het terugnemen van het product voor correcte afvalverwerking.

**GARANTIE**

Dit product is gegarandeerd voor een periode van 3 jaar en vanaf de aankoopdatum. De garantie is ongeldig in het geval van onjuist gebruik, onjuiste installatie, sabotage, en verwijdering van het kwaliteitscontrolelabel, installatie in een ongeschikte werkomgeving of installatie die niet in overeenstemming is met de huidige editie van de nationale bedravingsvoorschriften. Als dit product tijdens de garantieperiode defecten vertoont, wordt het gratis vervangen, behoudens juiste installatie, en na retournering van het defecte product. Enlite aanvaardt geen verantwoordelijkheid voor installatiekosten die verbonden zijn aan de vervanging van dit product. Deze garantie wordt verstrekt naast de wettelijke rechten in uw land van aankoop.

**ES****Protección medioambiental (W.E.E.E.) – Normativa WEEE de Enlite nº WEE/BG0130YX (Solo Reino Unido)**

La normativa en materia de residuos de equipos eléctricos y electrónicos (WEEE) exige que cualquiera de nuestros productos que muestre esta marca (izquierda) no pueda ser eliminado junto con otros residuos comerciales o domésticos. A fin de evitar posibles daños al medioambiente o a la salud humana como consecuencia de la eliminación de residuos, por favor, separe estos productos de otros productos de desecho y reciclelo de manera responsable en sus instalaciones locales. Consulte con las autoridades locales, centros de reciclaje o minoristas si precisa de asesoramiento en materia de reciclado.

**GARANTÍA**

Este producto tiene garantía por un periodo de 3 años a partir de la fecha de compra. La garantía quedará invalidada en caso de uso, instalación o manipulación inadecuados, retirada de la etiqueta de fecha Q.C., instalación de un entorno de trabajo inadecuado o instalación no acorde con la Normativa Nacional de Cableado. En caso de que se produzca un fallo durante el periodo de garantía, será sustituido por otro de modo gratuito siempre que la instalación haya sido correcta y sujeto a la devolución de la unidad defectuosa. Enlite no acepta responsabilidad alguna por cualesquiera costos de instalación asociados con la sustitución de este producto. Esta garantía se suma a los derechos legales del país donde adquiriera el producto. Enlite se reserva el derecho a alterar las especificaciones sin notificación previa.

**SE****Miljöskydd (W.E.E.E.) – Enlite’s WEEE Reg. Nr. WEE/BG0130YX (Enbart Storbritannien)**

Enligt WEEE-direktivet (Waste Electrical & Electronic Equipment Regulations) får inga produkter med denna märkning (symbolen till vänster) kastas i hushållsoporna eller tillsammans med annat kommersiellt avfall. Enlite debiterar inte sina kunder några WEEE-miljöavgifter för berörda elektriska produkter. Osorterat avfall riskerar att skada miljön och människors hälsa. Särskilt därför allt elavfall från andra typer av avfall och se till att det deponeras hos kommunens återvinningscentral. Din kommun, lokala återvinningscentral eller lokala återförsäljare kan ge mer information om återvinning. Om försäljaren har debiterat en avgift för WEEE-bortskaffning vid inköpet av Enlite-produkten är försäljaren skyldig att ta emot och bortskafta den utjämta produkten på ett korrekt sätt.

**GARANTI**

Denna produkt omfattas av 3 års garanti från och med inköpsdatumet. Garantin upphör att gälla vid felaktig användning eller installation, ingrepp, borttagande av etiketten med kvalitetskontrolldatum, installation i olämplig miljö eller installation som inte utförs enligt gällande bestämmelser för elinstallation. Om produkten upphör att fungera under garantiperioden ersätts den kostnadsfritt under förutsättning att installationen utförts korrekt och att den felaktiga produkten returneras. Enlite ansvarar inte för eventuella installationskostnader i samband med utbyte av produkten. Denna garanti gäller utöver lagstadgade rättigheter i inköpslandet. Enlite förbehåller sig rätten att ändra specifikationerna utan förvarning.

**UAE****الحماية البيئية (لوائح فضلات الأجهزة الكهربائية والالكترونية (W.E.E.E.) . رقم التسجيل وفقاً للوائح WEEE لشركة Enlite هو WEE/BG0130YX(المملكة المتحدة فقط )**

تتطلب لوائح فضلات الأجهزة الكهربائية والالكترونية (WEEE) أن أي من محتاتنا التي تظهر عليها هذه العلامة (الموضحة جهة اليسار) يجب عدم التخلص منها مع الفضلات المنزلية أو التجارية الأخرى. ولا تحتفل شركة ENLITE أي مصاريف للتخلص من المنتج وفقاً للوائح WEEE لعملائها نظير المنتجات المتأثرة فيما يخص لوائح WEEE. ويبلغ الضرر المحتمل للبيئة أو لصحة الإنسان عند التخلص من الفضلات بدون سيطرة، يُرحى فصل أي منتج من هذه المنتجات عن أي أنواع فضلات أخرى وإعادة تدويرها بأسلوب يتسم بالمسؤولية بمرفقكم المحلية. راجع مع السلطة المحلية، أو مركز التدوير أو تاجر التجارة للحصول على المشورة بخصوص التدوير. وعند شرائك أحد منتجات ENLITE، وسوف يقوم المتعهد بتحميل رسم التخلص من المنتج وفقاً للوائح WEEE ويجب عليك أن تتصل بالمتعهد للحصول على المشورة عن قيامه بأخذ المنتج للتخلص منه بكيفية سليمة.

**الضمان**

هذا المنتج مضمون لمدة ثلاث سنوات من تاريخ الشراء. وهذا الضمان لا يسري فعوله في حالة سوء الاستعمال أو سوء التركيب أو العبث بالمنتج أو إزالة بطاقة مراقبة الجودة، أو عند التركيب في مكان غير ملائم بوساط العمل أو عند تركيبه على غير مطابق لتعليمات الخالية من اللوائح الوطنية لتوصيلات الأسلاك. وإذا أحقق هذا المنتج أثناء فترة الضمان فسوف يتم استبداله مجاناً ويخضع ذلك للتركيب السليم وإرجاع الوحدة التالفة. ولا تقلل شركة ENLITE المسؤولية عن أي تكاليف للتركيب مرتبطة باستبدال هذا المنتج. وهذا الضمان هو بالإضافة إلى حقوق الشراء القانونية في بلادكم. وتحفظ ENLITE بالحق في تعديل المواصفات بدون إشعار مسبق.